

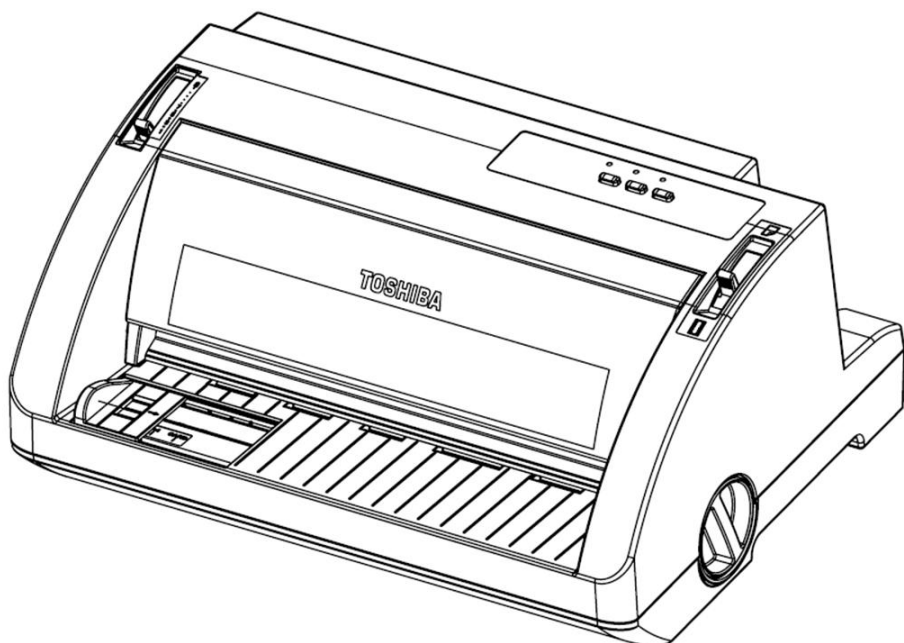
东芝串行点阵打印机

24针84列平推针式打印机用户手册

TS-8100F-CN-R

TS-8800F-CN-R

TS-8810F-CN-R



安全性预防措施

安全性概述

在操作和维护设备中个人安全是一个非常重要的问题。因此本手册中包含了有关操作上的警告和提醒注意的内容。在操作和维护机器前应当阅读和理解这些警告和提醒注意的内容。

不要企图自己修理或修改本机器，如果发生故障后，使用本手册中的方法不能克服，那么请您关机，拔掉电源，然后与授权的东芝泰格的代理商进行联系。

各符号的意义



此符号表示警告的内容（包括注意事项）

特别要警告的内容在△符号中

(左边的符号表示一般的提醒注意)



本符号表示禁止的动作(禁止的内容)

特别要禁止的内容表示在 ⊘ 符号内或其旁边

(左边的符号表示“不要拆卸”)



本符号表示必须进行的动作

特别要指示的内容表示在●符号内或其旁边

(左边的符号表示“从插座中拔出电源连接插头”)



警告

下面的指示表示如果对机器进行不恰当的与指示相违背的操作时，将可能引起严重伤害或者死亡的危险。



禁止接入任何与规定交流电压不符的电源。

- 禁止使用与机器铭牌上标注不符的电压，否则会引起火灾或者电击。



禁止

- 禁止用湿的手插拔电源插头，否则会受到电击。



禁止

- 如果此设备和其他大耗电量的设备使用同一个插座，则在使用这些设备的时候将会引起电流的大幅度波动。一定要给此设备提供一个单独的插座，否则会引起火灾或者电击。



禁止

- 不要把金属物体或者装有水的容器比如花瓶，花盆或者杯子等放在设备上。如果金属物体或者溅洒出的液体进入设备，会引起火灾或者电击。



禁止

- 请勿将金属、易燃物体或者其他外物插入到设备中，否则会引起火灾或者电击。



禁止

- 请勿刮擦、损坏或更改电源线。请勿将重物放置到电源线上，不要拉扯或者过多弯曲电源线，以免引起火灾或者电击。



拔掉电源插头

- 如果设备不慎摔落或外壳损毁，请拔掉电源插头，然后和授权的东芝泰格代理商取得联系获得帮助。在这种情况下，若仍继续使用会引起火灾或者电击。



拔掉电源插头

- 如果机器处于不正常状态，例如冒烟或有异味，继续使用可能引起火灾或电击，此时应立即关掉电源，拔出电源插头，与东芝泰格的代理商进行联系请求帮助。



拔掉电源插头

- 拔出电源线的时候，注意一定要握住插头部分拔出。如果握住线部分拔拽会使里面的金属线扯断或者暴露出来而引起火灾或者电击。



拔掉电源插头

- 如果有外物（如金属碎片、水、液体等）进入设备，首先关掉开关并且将电源线和插销拔掉，然后与授权的东芝泰格代理商取得联系获得帮助。如果在这样的状态下继续使用本设备会引起火灾或者电击。



禁止拆卸机箱

- 不要擅自打开机箱维修或者改装设备。设备内的高电压很热的部件或者锐利的边沿都可能使人受伤。



与地线相连

- 保证本设备安全接好地线。扩展电缆也应该接地。如果接地的方式不恰当会引起火灾或者电击。



禁止

- 请严禁使用喷雾式清洁剂，包括可燃气体对机器进行清洁，否则将引起火灾。



禁止

- 要注意不要被打印纸切刀伤害了自己。



注意

这个符号表示，如果对此设备作不恰当的与提示相违背的操作，将可能引起严重伤害或者有死亡的危险。

预防措施

下面的提醒将帮助你保证机器连续正常的运行。

- 要避免机器处于下面的不利状态：
 - ★ 温度超出规定
 - ★ 直接光照
 - ★ 高湿度
 - ★ 与其它设备共享电源
 - ★ 过度的震动
 - ★ 灰尘/煤气
- 机壳应用干的或微浸洗涤剂布擦洗。永远不要用稀料或其它挥发性溶液擦洗塑料机壳。
- 只允许使用**东芝泰格**规定使用的打印介质和耗材。
- **严禁**将打印介质和耗材储存在能直接暴露在阳光直晒、高温、高湿、灰尘或煤气的地方。
- 保证打印机工作在一个水平面上。
- 当发生打印故障时，所有存储在机器内存中的数据可能遗失掉。
- 尽量避免与高电压设备或易于引起电源干扰的设备使用共同的供电电源。
- 当你在对机器内部进行处理或清理机器时，请将电源插头拔下。
- 保持你的工作环境没有静电干扰。
- 不要在机器上放置重物，因为这样可能引起不平衡而跌落，从而伤人。
- 不要堵塞机器的通风孔，这样容易使机器内部升温而引起火灾。
- 不要将身体斜靠在机器上，以免跌落引起伤害。
- 长时间不使用时应拔掉机器的电源线。
- 将设备放置在稳定的水平表面上。

维护要求

- 我们预防性的维护服务执行周期性检查和其它为满足机器质量和性能要求而进行的维护工作，可预防偶然事件的发生。具体事宜请与**东芝泰格**的代理商联系请求帮助。
- 利用杀虫剂和其它化学制剂
 - 不要将机器暴露在杀虫剂或其它挥发性溶液中。这将引起机壳和其它部件变形或机壳掉漆。

中国B类警告声明

声明

此为B级产品。在生活环境中，该产品可能会造成无线电干扰。在这种情况下，可能需要用户对其干扰采取切实可行的措施。

Microsoft和Windows为微软公司注册商标。

本手册中的TS-8100F、TS-8800F和TS-8810F在中国地区的实际销售型号分别为TS-8100F-CN-R、TS-8800F-CN-R和TS-8810F-CN-R。

手册中的不当之处在所难免，敬请谅解。

中国能效标识声明

声明

该产品已经通过中国能效标识能耗检测1级，相关参数和标贴见产品本体上的能效标识。

目录

页码

1. 产品概述	C1-1
1.1 简介	C1-1
1.2 附件	C1-1
1.3 外观	C1-2
1.3.1 尺寸	C1-2
1.3.2 前视图	C1-2
1.3.3 后视图	C1-2
1.4 选购件	C1-3
2. 纸张处理	C2- 1
2.1 选择纸张来源	C2- 1
2.2 纸张来源和纸张类型	C2- 1
2.3 设置换纸杆	C2- 2
2.4 调整纸厚调节杆	C2- 2
2.5 放置连续纸	C2- 3
2.6 定位连续输纸	C2- 3
2.7 使用拖拉进纸器放置连续纸	C2- 4
2.8 使用撕纸功能	C2- 8
2.9 取出连续纸	C2- 9
2.10 放置单页纸	C2- 9
2.11 放置特殊纸	C2-11
2.12 标签	C2-12
2.12.1 撕揭和输出标签	C2-12
2.13 切换连续纸和单页纸	C2-13
2.13.1 切换到单页纸	C2-13
2.13.2 切换到连续纸	C2-14
2.14 使用微量进纸功能	C2-14
2.15 调整撕纸位置	C2-15
3. 打印设置	C3- 1
3.1 简介	C3- 1
3.2 一般说明	C3- 1
3.3 安装打印驱动	C3- 1
3.4 Windows 2000 上的安装（即插即用 USB / 并行接口）	C3- 2
3.5 Windows XP 上的安装（即插即用 USB / 并行接口）	C3- 4
3.6 Windows 7 上的安装（即插即用 USB / 并行接口）	C3- 6
3.7 卸载打印驱动	C3- 11
4. 控制面板	C4- 1
4.1 按键和指示灯	C4- 1
4.2 操作面板	C4- 2
4.2.1 简介	C4- 2
4.2.2 按键	C4- 2
4.3 通电时的按键功能	C4- 4
4.4 LED 指示灯	C4- 5
4.5 一键通功能	C4- 6
4.6 打印机配置菜单	C4- 7
4.7 恢复出厂设置	C4- 9
4.8 菜单设置	C4- 9

4.9	打印配置	C4- 10
4.10	打印测试	C4- 11
4.11	十六进制打印模式	C4- 12
4.12	键锁功能	C4- 14
4.13	重打模式	C4- 15
4.14	服务测试	C4- 15
4.15	色带寿命测试	C4- 15
4.16	维修模式	C4- 16
5.	故障排除	C5- 1
5.1	错误指示	C5- 1
6.	打印机规格	C6- 1
6.1	机械规格	C6- 1
6.2	电子规格	C6- 2
6.3	输入功率	C6- 3
6.4	环境要求	C6- 3
6.5	纸张使用环境	C6- 3
7.	纸张	C7- 1
7.1	连续纸（仅适用于拖拉进纸器供纸模式）	C7- 1
7.1.1	打印区域和尺寸	C7- 1
7.1.2	打印类型和复写页数	C7- 2
7.1.3	重合固定	C7- 2
7.1.4	线孔	C7- 3
7.2	单页纸（仅适用于摩擦进纸模式）	C7- 4
7.2.1	打印区域和尺寸	C7- 4
7.2.2	纸张类型	C7- 5
7.2.3	纸张折叠和弯曲	C7- 5
7.3	信封（仅适用于摩擦进纸模式）	C7- 7
7.3.1	打印区域和尺寸	C7- 7
7.3.2	类型，纸张重量和厚度	C7- 8
7.4	标签	C7- 9
7.4.1	打印区域和尺寸（连续纸）	C7- 9
7.4.2	标签 / 底纸	C7- 9
7.4.3	打印区域和尺寸（单页纸）	C7- 10
7.4.4	标签 / 底纸	C7- 10
7.5	簿证	C7- 11
7.5.1	条件	C7- 11
8.	色带盒	C8- 1
8.1	原装的东芝色带盒	C8- 1
8.2	更换色带盒	C8- 1

警告!

此为 B 级产品。在室内环境中，本产品可能会引起电波干扰，此时需要采取相应措施。

注意!

1. 事先未经东芝泰格同意，不得翻译本手册的部分或全部。
2. 本手册的内容可能会变更，恕不另行通知。
3. 有关本手册中提到的相关要求，请咨询您当地的授权经销商。



接地螺丝孔标记代表可靠接地，表示要确保始终接地连接。

1. 产品概述

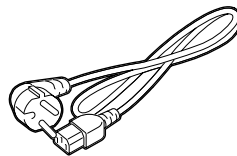
1.1 简介

感谢您购买东芝针式打印机。本用户手册介绍了一般的设置方法以及如何通过测试打印来确认操作。您需要仔细阅读，以便能最大限度使用打印机的功能和更好地保养设备。本手册能解决您使用过程中遇到的大多数问题，请妥善保管以供日后参考。有关本手册更多的信息，请联系您的东芝泰格经销商。

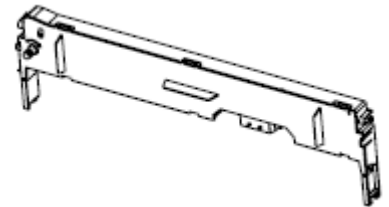
1.2 附件

开箱后，请确认以下附件是否齐全。

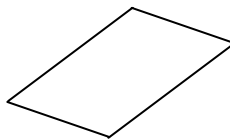
电源线



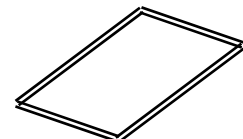
色带盒



保修卡



快速指南



CD-ROM (1 张)



1. 产品概述

1.3 外观

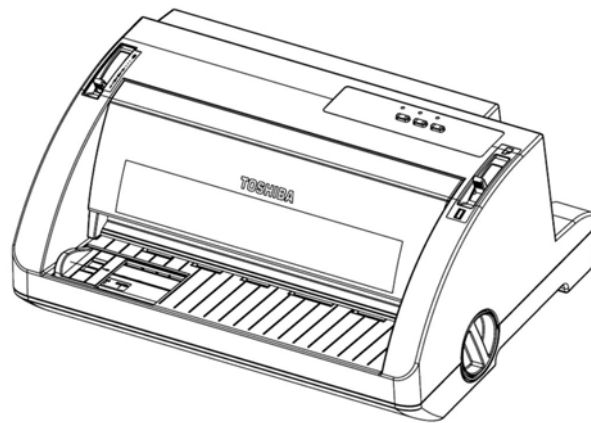
本章节介绍的部件或单元名称将在随后章节中出现。

1.3.1 尺寸

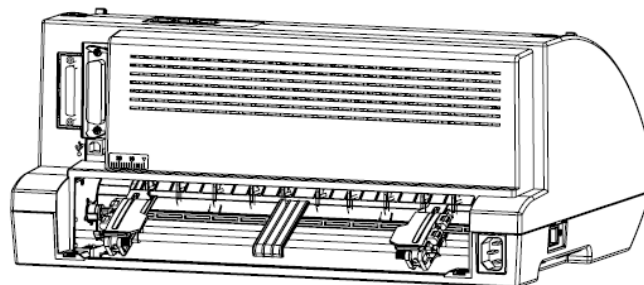
主机： 410(宽) x 300 (深) x190 (高) 毫米

包装： 527(宽) x 432 (深) x308 (高) 毫米（外围尺寸）

1.3.2 前视图



1.3.3 后视图



1.4 选购件

以下为本打印机适用的选购件。

- 1) RS232C 串行接口（出厂选配）

注意：

要购买选购件，请联系您最近的东芝泰格授权经销商或东芝泰格公司。

2. 纸张处理

2.1 选择纸张来源

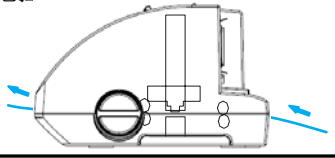
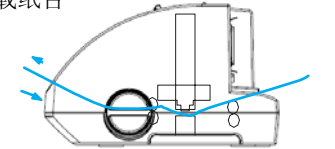
本打印机可在单页纸和连续纸上进行打印。

小心： 请勿使用折叠、褶皱、卷曲、破损、脏污或盖印的纸张。务必使用符合规格、干净的新纸。详情请参阅第C7-1页上的“7.纸张”。

本打印机可处理多种纸张类型并提供两个纸张来源：载纸台或拖拉进纸器。请根据使用的纸张类型来选择纸张来源。可通过设置换纸杆来选择纸张来源。详情请参阅第C2-2页上的“2.4 调整纸厚调节杆”。

2.2 纸张来源和纸张类型

一般来说，存在两种纸张类型和两个纸张来源。下表说明了纸张来源与纸张类型之间的关系，以及进纸、出纸方向。

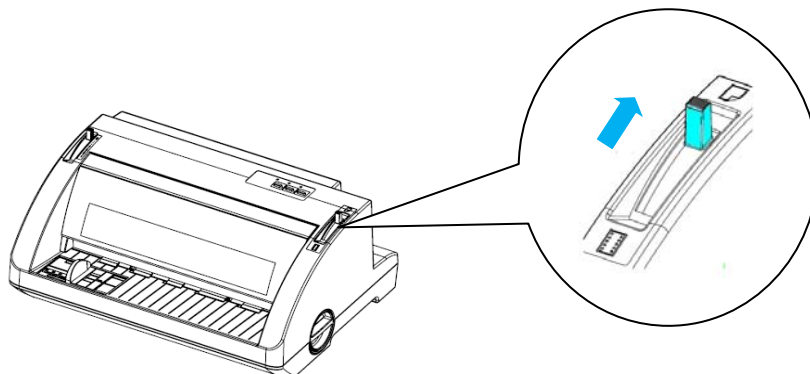
	纸路	纸张来源选择
连续纸 *	拖拉进纸器 	拖拉进纸器
单页纸 *	载纸台 	手动供纸

* 连续纸包含标签和多联纸。

**单页纸包含标签和单张的多联纸。

2.3 设置换纸杆

设置换纸杆，以选择想要使用的供纸方式。如下所述，换纸杆有两种切换位置：分别用于拖拉进纸器供纸和单页纸供纸。



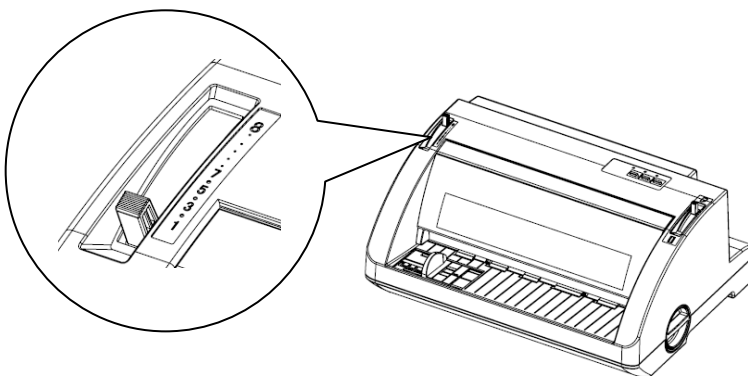
单页纸供纸位置 – 使用载纸台进纸。



拖拉进纸器供纸位置 – 使用拖拉进纸器。

2.4 调整纸厚调节杆

根据所用纸张的厚度，调整纸厚调节杆，可获取最佳的打印品质。



纸厚调节杆设置的分档值越高，打印平台与打印头之间的空间越大。如果打印内容模糊或字符缺失，则设置的分档值可能太高。如果分档值太低，则打印就可能出现脏污，导致走纸不正常或色带损坏。

下表说明如何根据使用的纸张类型来选择合适的分档位置，以供参考。

纸张类型	纸厚调节杆位置
单页纸	分档值1
两联纸	分档值1, 2
三联纸	分档值2, 3
四联纸	分档值3, 4
五联纸	分档值4, 5
六联纸	分档值5, 6
七联纸	分档值6, 7
0.9毫米厚度（单页纸）	分档值8

* 多联纸为无碳复写纸。

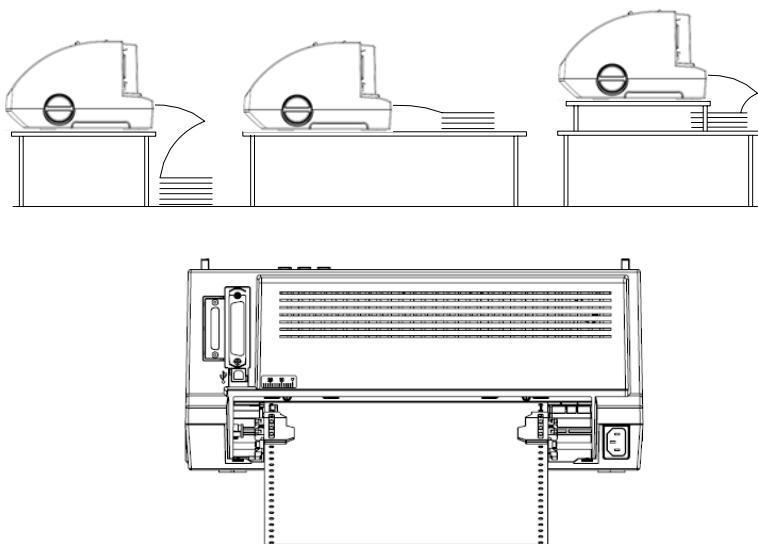
**簿证请使用“分档值8”。请参阅“7.5 簿证”。

2.5 放置连续纸

本打印机可在76至254毫米（3.0至10.0英寸）宽度的连续纸上打印。有关连续纸的具体规格，请参阅第C7-1页上的“连续纸”。您可通过拖拉进纸器单元来放置连续纸。

2.6 定位连续输纸

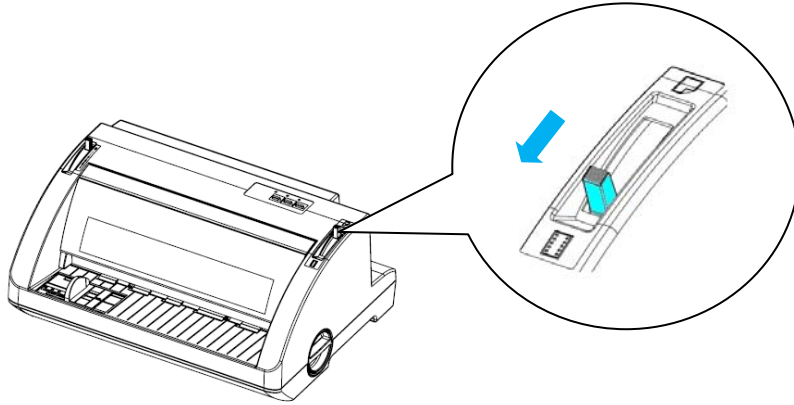
如下所示，放置连续纸时，请务必将纸张与拖拉进纸器对齐，从而使供纸畅顺。



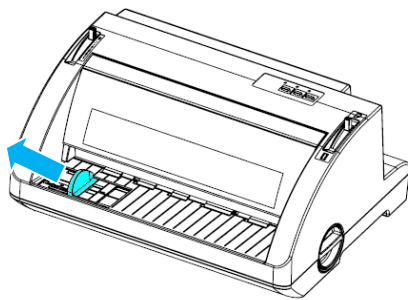
2.7 使用拖拉进纸器放置连续纸

使用连续纸时，建议您将默认设置模式中的自动撕纸功能设置为“是”。

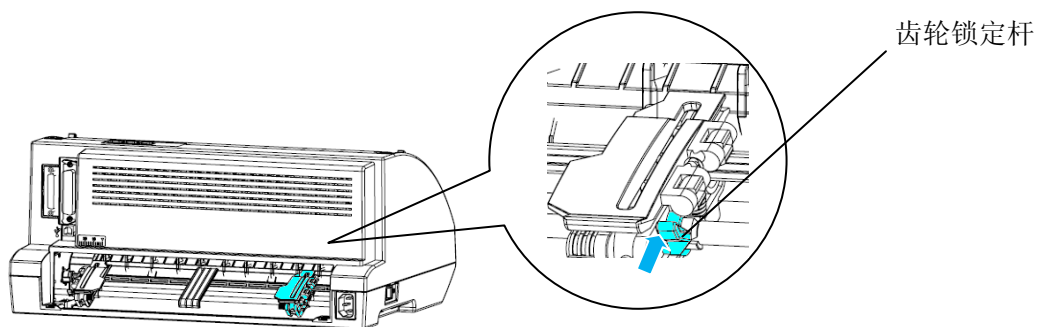
2.7.1. 确认将换纸杆设置在拖拉进纸器供纸位置。



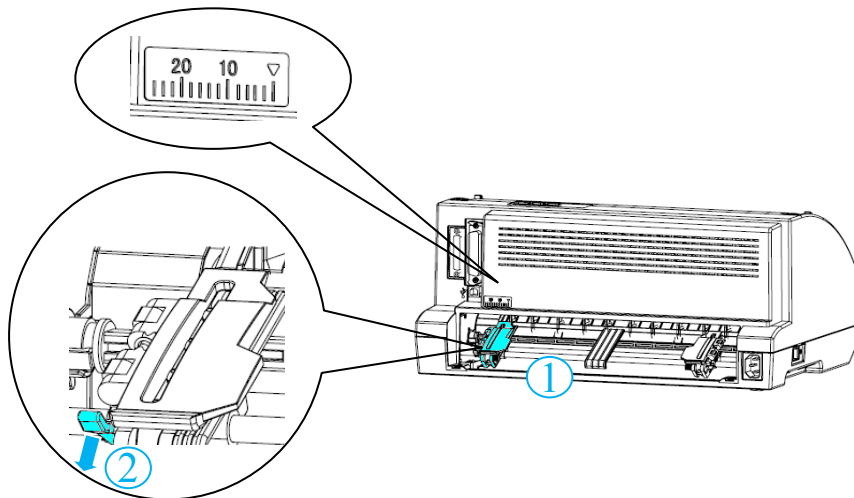
2.7.2. 向左滑动导纸器。



2.7.3. 向上推打印机背面的齿轮锁定杆，将其松开。



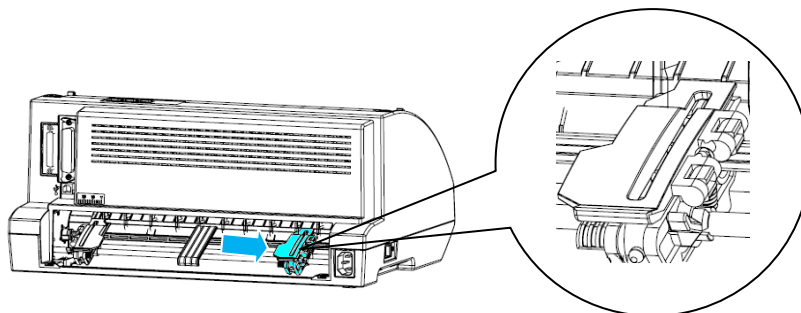
2.7.4. 调整打印机背面左侧的齿轮，从而使齿轮卡扣位于箭头标记（分档值0）的左侧。然后向下按锁定杆以固定齿轮。



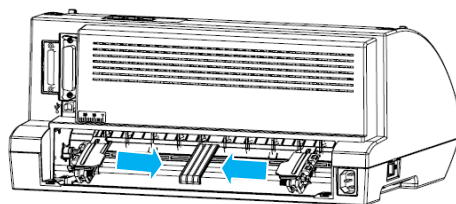
注意：

打印始于打印机背面的箭头标记（分档值0）处。箭头标记左侧为不可打印区域。

2.7.5. 滑动右侧的齿轮，到达纸张宽度大致位置，但先不要将其锁定。

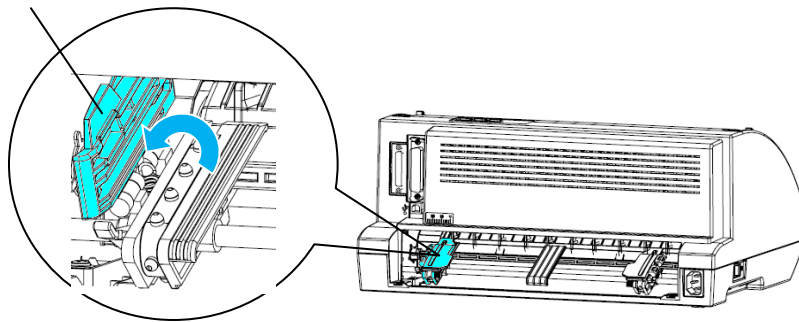


2.7.6 将中央导纸器调整到两个齿轮中间的位置。

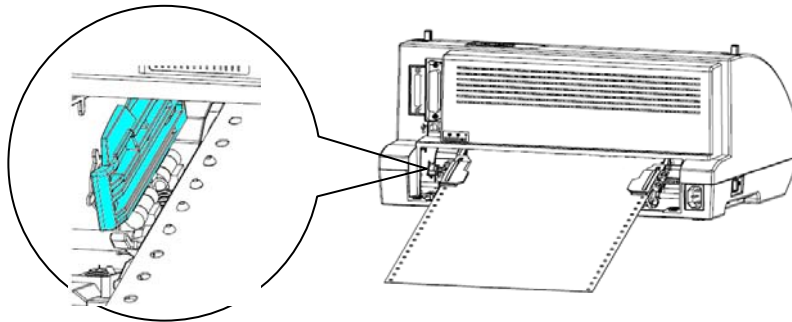


2.7.7. 打开两个齿轮盖。

齿轮盖



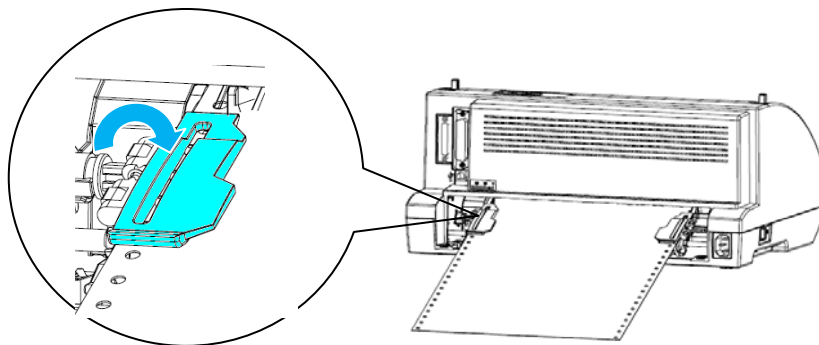
2.7.8. 将连续纸最靠前的两个纸孔分别放在左右两侧的齿轮卡扣上。请务必固定供纸位置，使纸张打印面向上。



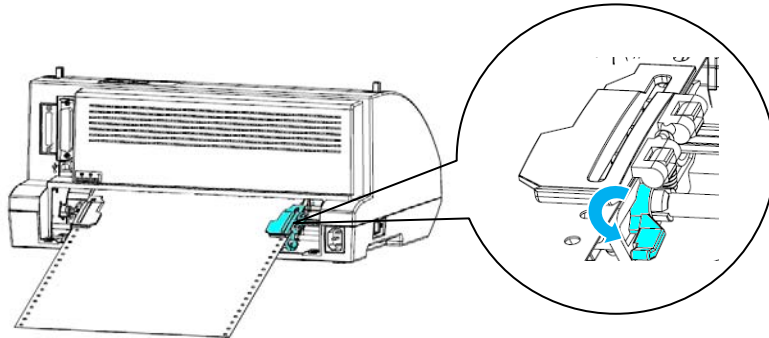
小心：

确认连续纸的首页边缘干净、笔直，以保证供纸顺畅。

2.7.9. 关闭齿轮盖。



2.7.10 滑动右侧的齿轮，防止纸张松弛。然后向下按齿轮锁定杆以固定齿轮。



注意：

打开设备电源前，请安装色带盒。否则，可能会导致卡纸。

2.7.11. 如果设备电源关闭，请将其打开。稍后，打印机准备就绪。

注意：

- ❑ 请务必在任何时候，至少多准备一张连续纸。如果齿轮不能输送纸张，可能导致供纸不正确。
- ❑ 请勿在设备电源打开的情况下，将纸张拉出拖拉进纸器。否则，可能会导致卡纸或设备故障，同时也会导致页首位置设置失效。
- ❑ 按下进纸/退纸键后，请勿在纸张还未完全退出的情况下，试图拉出纸张。否则，可能会导致卡纸或设备故障，同时也会导致页首位置设置失效。
- ❑ 如果页面首行打印的位置过高或过低，可参照第C4-7页的标准页首位置设置模式进行调整。

2.8 使用撕纸功能

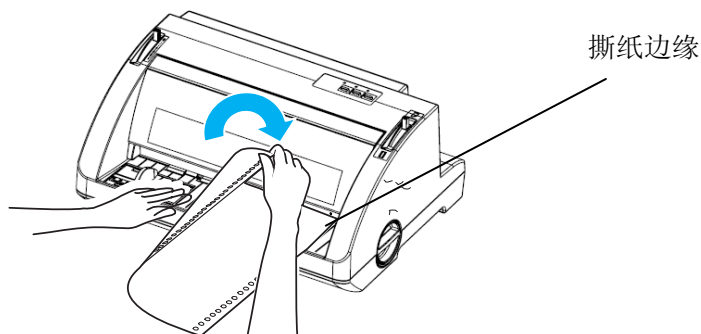
您可使用撕纸功能，当打印完成后，将连续纸自动送到打印机的撕纸边缘，然后轻松撕下打印的纸张。继续打印时，打印机会自动返回纸张到页首位置，从而节省各打印文档之间的纸张空间。要使用撕纸功能，请打开自动撕纸功能，然后在默认设置模式下，选择适合连续纸的正确长度。有关如何更改默认设置的说明，请参阅第C4-9页上的“更改默认设置”。

如果页面间的线孔未与撕纸位置对齐，可使用微量调整功能来调整线孔位置。更多详情，请参阅第C2-15页上的“调整撕纸位置”。

当自动撕纸功能设置为“是”时，无论何时，打印机收到一整页的数据或换页命令，随后没有数据时，打印机将自动将纸张送到撕纸位置。

以下描述如何使用自动撕纸功能。

- 2.8.1. 打印完成后，打印机将最后一张打印页面的线孔送到撕纸位置，然后借助打印机盖板的撕纸边缘撕下所有打印页面。



注意：

如果纸张的线孔未与撕纸边缘对齐，可使用第C2-15页上的“调整撕纸位置”中的微量调整功能来调整撕纸位置。

- 2.8.2. 继续打印时，打印机将纸张返回到页首位置，然后开始打印。

2.9 取出连续纸

请按照以下步骤，从打印机中取出连续纸。

2.9.1. 当自动撕纸功能设置为“是”时，打印机将自动输送纸张到撕纸位置。

2.9.2. 撕下打印纸张。

2.9.3. 按进纸/退纸键，返回连续纸，进入安装位置。

2.9.4. 要完全从打印机中取出连续纸，请打开齿轮盖。从拖拉进纸器单元中取出纸张，然后关闭齿轮盖。

2.10 放置单页纸

本打印机可在55至297毫米（2.2至11.7英寸）宽度的单页纸上打印。有关单页纸的具体规格，请参阅第C7-4页上的“单页纸”。

注意：

放置长尺寸纸张（例如：**legal**尺寸纸张）时，请在打印机背面留出足够的空间，从而不阻塞纸张。

请按照以下步骤通过载纸台来放置单页纸。

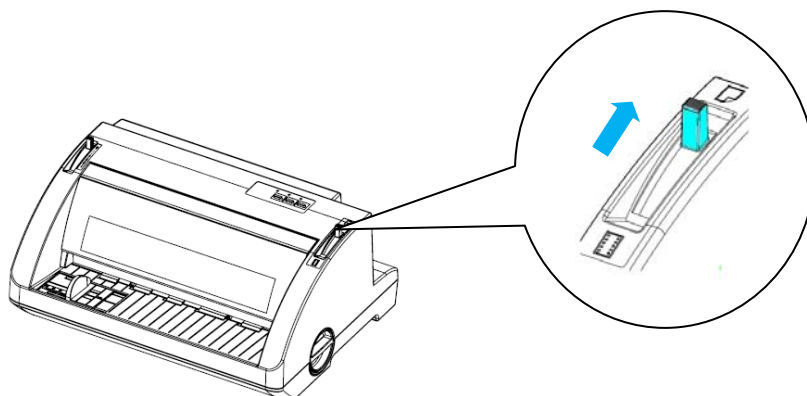
2.10.1. 关闭打印机背面的拖拉进纸器单元齿轮盖，向下按齿轮盖锁定杆，固定齿轮。

注意：

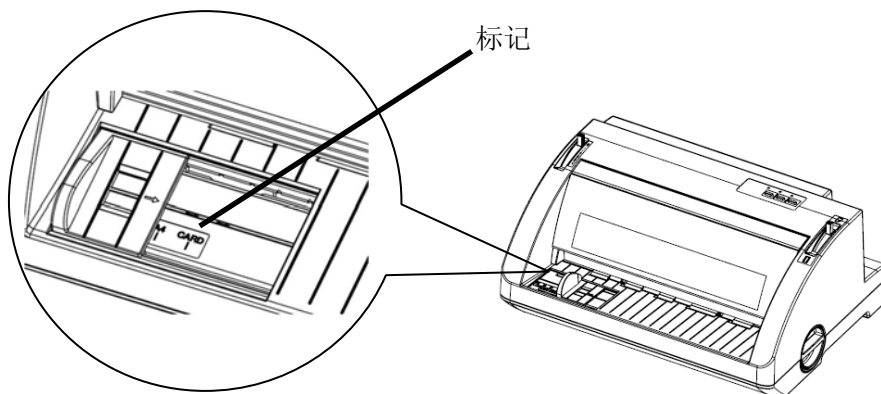
打开设备电源前，请安装色带盒。否则，可能会导致卡纸。

2.10.2. 打开打印机电源

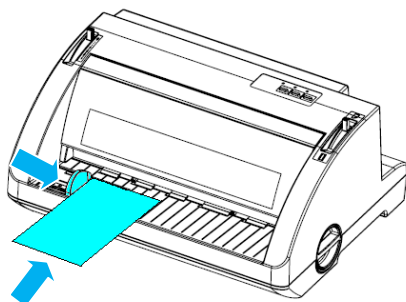
2.10.3. 确认将换纸杆设置在单页供纸位置。



2.10.4. 滑动导纸器到标记处。



2.10.5. 将纸张的左边与导纸器对齐，然后插入打印机到尽头。请确认纸张打印面向上放置，且首页置于顶层。



稍候几秒，打印机自动输送纸张到供纸位置。准备打印就绪。

注意：

- ❑ 如果进纸轮旋转，但是打印机却未输送纸张，请取出纸张，然后再次将其笔直插入打印机。
- ❑ 如果您还未能及时调整纸张位置，打印机就开始进行供纸，请在默认设置模式下增加手动供纸的等待时间。详情请参阅第C4-9页上的“更改默认设置”。
- ❑ 如果页面首行打印的位置过高或过低，可参照第C4-7页的标准页首位置设置模式进行调整。
- ❑ 按下进纸/退纸键后，请勿在纸张还未完全退出的情况下，试图拉出纸张。否则，可能会导致卡纸或设备故障。

打印完一页纸后，打印机将其退出到载纸台上。如果打印的是多页文档，请取出打印稿，然后在载纸台上插入一页新纸。打印机自动吸入纸张并继续打印。

注意：

如果打印机未退出打印纸张，请按进纸/退纸键。

2.11 放置特殊纸

2.11.1 多联纸

本打印机可以打印单联或多联的连续纸张。最厚可使用七联纸（包含原稿）进行打印。

小心：

- 只可使用无碳（压感）或复写多联纸。
- 当使用的多联纸的顶端带有线胶时，请首先放置胶合端。

打印前，请参照第C2-3页“调整纸厚调节杆”中的表格，将纸厚调节杆设置到合适的位置。

您可通过载纸台单独放置多联纸。有关说明，请参阅第C2-9页上的“放置单页纸”。按照与普通连续纸放置的相同方法，可连续放置多联纸。有关说明，请参阅第C2-3页上的“放置连续纸”。

小心

进行多联纸打印时，请确认软件设置正确，使打印内容完全在纸张的可打印范围内。在多联纸的边缘打印会损坏打印头。有关可打印区域的内容，请参阅第C7-1页“打印区域和尺寸”。

2.12 标签

可使用两种类型的标签：单张标签和连续标签。请勿使用带光面底纸的标签，因为容易脱落、导致供纸错误。

请按照以下步骤来放置标签：

小心：

请勿必在正常的环境中使用标签，因为标签极易受温度和湿度影响。

1. 请确认以下几点：

- 软件设置正常，使打印内容完全在打印范围内。有关可打印区域的内容，请参阅**第C7-9页**上的“打印区域和尺寸”。

小心：

在标签的边缘打印会损坏打印头。

- 自动设置模式中的自动撕纸功能设置为“否”。

2. 请按照**第C2-9页**“放置单页纸”或**第C2-3页**“放置连续纸”来放置标签。

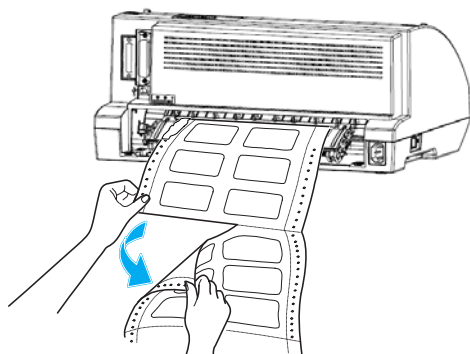
2.12.1 撕揭和输出标签

使用连续标签时，请务必按照如下所述来撕揭和输出标签。

小心：

请勿按进纸/退纸键，向后退出标签。否则，标签底纸极易脱落，导致卡纸。

1. 如下图所示，在打印机背面，撕开已进入打印机的最后一页标签。



2. 按换行/换页键，向前输出最后一页标签。

小心：

请勿在打印作业之间，在打印机中留有标签；因为标签极易卷曲，底纸可能会脱落，继续打印时会导致卡纸。

2.13 切换连续纸和单页纸

无需将连续纸从拖拉进纸器中取出，就可轻松在连续纸和单页纸之间切换。

2.13.1 切换到单页纸

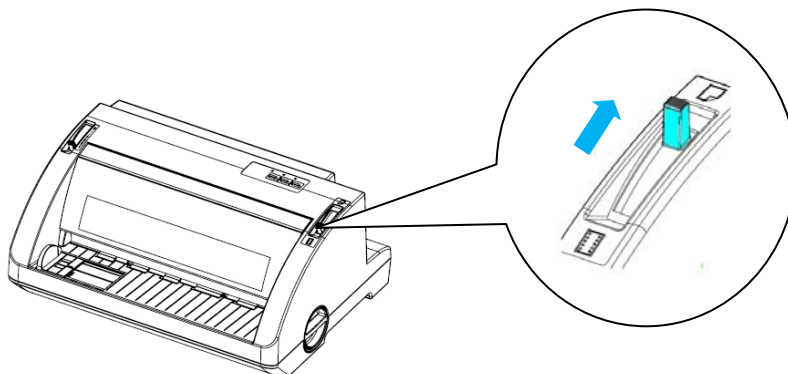
请按照以下步骤，从连续纸切换到单页纸。

1. 当自动撕纸功能设置为“是”时，打印机会自动输送纸张到撕纸位置。
2. 撕下打印页。

小心：

- ❑ 在向后进纸时，请及时撕下打印纸张。向后进纸过多，可能会导致卡纸。
- ❑ 在向后进标签时，请勿按“进纸/退纸”键。否则，标签底纸极易脱落，导致卡纸。有关从纸路中取出标签的说明，请参阅第C2-12页“撕揭和输出标签”。

3. 按进纸/退纸键，返回连续纸到安装位置。纸张仍与拖拉进纸器相连，但不能再自动进纸。
4. 将换纸杆设置到单页供纸位置。

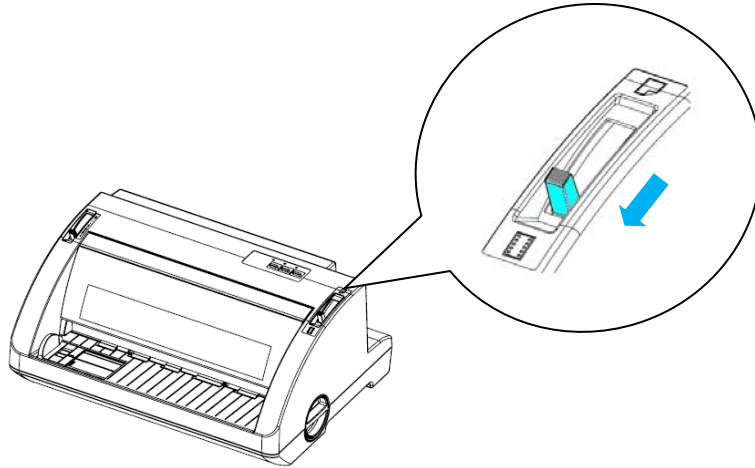


现在您可通过载纸台放置单页纸。详情请参阅第C2-9页“放置单页纸”。

2.13.2 切换到连续纸

请按照以下步骤，从单页纸切换到连续纸。

1. 如有需要，按进纸/退纸键，退出最后一张单页纸。
2. 确认按照第C2-4页“使用拖拉进纸器放置连续纸”，在打印机上放置连续纸。
3. 将换纸杆设置到拖拉进纸器供纸位置。



打印机接收到数据时，会自动将连续纸从安装位置输送到供纸位置。

2.14 使用微量进纸功能

使用微量进纸功能，您可按0.423毫米（1/60英寸）为单位，向前或向后移动纸张，从而精确调整撕纸位置。

2.15 调整撕纸位置

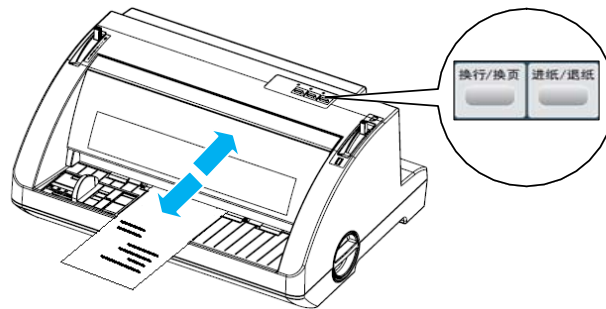
如果纸张线孔未与撕纸边缘对齐，可使用微量进纸功能将线孔移动到撕纸位置。

请按照以下步骤，调整撕纸位置：

注意：

即使在关机的情况下，您所设定的撕纸位置设置也会有效，除非进行了更改。

1. 确认纸张处于当前的撕纸位置。
2. 长按联机键三秒。联机LED灯开始闪烁，打印机进入调整撕纸位置模式。
3. 按换行/换页键，向前进纸；按进纸/退纸键，向后进纸，直到纸张线孔与打印机盖板的撕纸边缘对齐。



注意：

本打印机具备最小和最大两个撕纸位置。如果调整值超出该极限，打印机会停止移动纸张。

4. 按联机键，保存撕纸位置设置，并退出调整撕纸位置模式。

当返回打印时，打印机会退回到页首位置，并开始打印。

3 打印设置

3.1 简介

本章描述在Windows计算机上使用东芝打印机的打印驱动；如何安装和删除打印驱动，以及相关的注意和限制事项。

3.2 一般说明

(1) 特点

一旦在Windows计算机上安装了东芝打印驱动，就可按照与使用激光或条形码打印机相同的方法来使用此东芝打印机。

使用USB/并行电缆连接打印机与计算机，就可进行使用。

(2) 系统要求

要在计算机上安装东芝打印驱动，必须满足以下系统要求。

- 操作系统： Windows 2000, Windows XP, Windows 7
- 硬件： 运行上述操作系统的DOS-IV（IBM PC/AT兼容）机器。
- 接口： USB / 并行接口

3.3 安装打印驱动

如果计算机上已经安装了旧版本的打印驱动，在安装新的打印驱动前，必须卸载旧的打印驱动，然后重新启动计算机。请参阅**3.7 卸载打印驱动**。

■ 各操作系统的安装方法

操作系统	使用即插即用
	USB / 并行接口
Windows 2000	3.4 Windows 2000上的安装（即插即用USB / 并行接口）
Windows XP	3.5 Windows XP上的安装（即插即用USB / 并行接口）
Windows 7	3.6 Windows 7上的安装（即插即用USB / 并行接口）

3. 打印设置

3.4 Windows 2000上的安装（即插即用USB / 并行接口）

- (1) 打开计算机电源。

注意： 请作为具备管理员权限的用户登录。

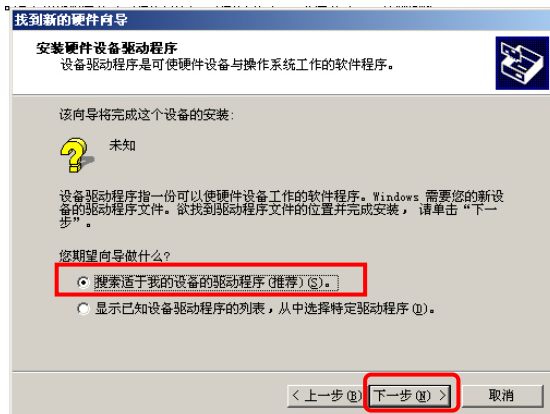
- (2) 打开打印机电源，然后使用 USB/并行电缆连接打印机与计算机。

- (3) 计算机检测到“USB/并行设备”并自动安装“支持 USB/并行打印”。

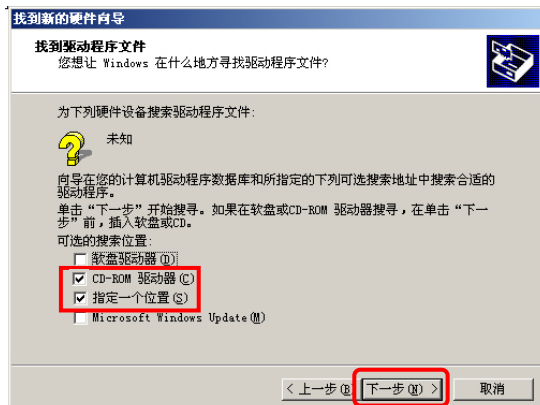
- (4) 计算机显示“找到新的硬件向导”对话框。（该对话框可能不会立即显示。）单击[下一步]键。



- (5) 选择“搜索适于我的设备的驱动程序（推荐）”，然后单击[下一步]键。

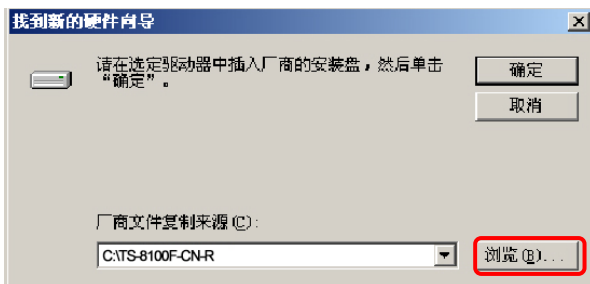


- (6) 选中“CD-ROM驱动器”和“指定一个位置”复选框，然后单击[下一步]键。

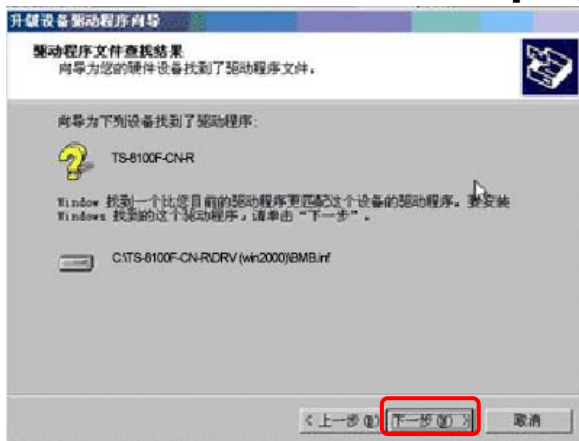


3. 打印设置

- (7) 单击**[浏览]**键。指定文件夹（例如：C:\TS-8100F-CN-R），然后单击**[确定]**键。



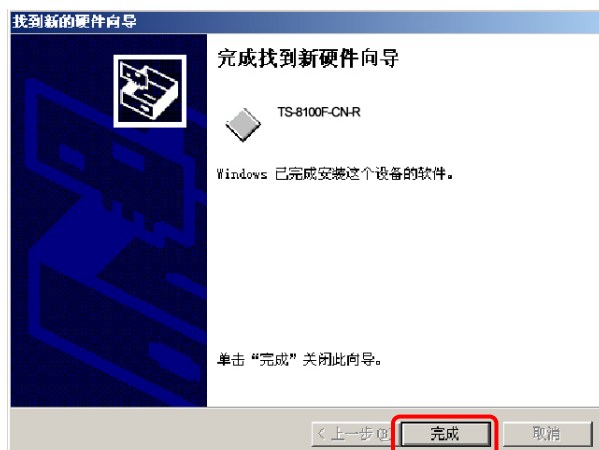
- (8) 确认已检测到本打印机的驱动，然后单击**[下一步]**键。



- (9) 当显示以下屏幕时，单击**[是]**键。



- (10) 当显示“完成找到新硬件向导”对话框时，单击**[完成]**键。



- (11) 安装完成后，“传真和打印机”设备管理界面中将增加一个新的打印机图标。

3.5 Windows XP上的安装（即插即用USB / 并行接口）

(1) 打开计算机电源。

注意： 请作为具备管理员权限的用户登录。

(2) 打开打印机电源，然后使用 USB/并行电缆连接打印机与计算机。”

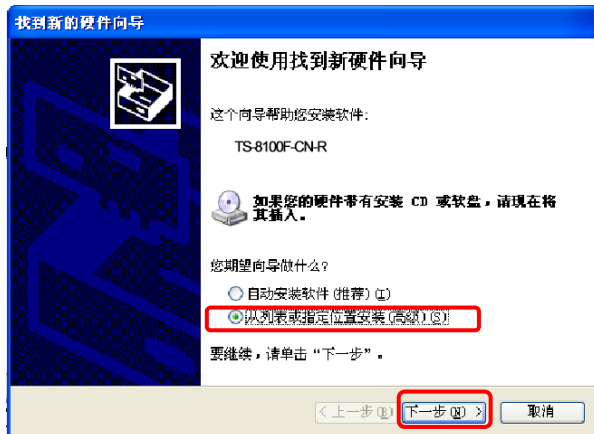
(3) 计算机检测到“USB/并行设备”并自动安装“支持 USB/并行打印”。

(4) 计算机自动检测到打印机。

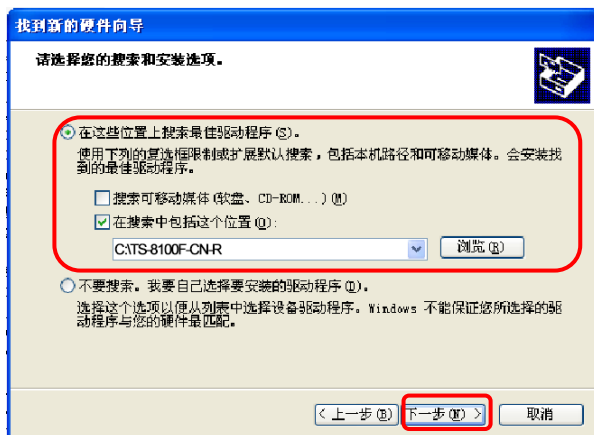
(5) 当显示“找到新的硬件向导”对话框时，选择“否,暂时不”并单击[下一步]键。



(6) 当显示“找到新的硬件向导”对话框时，选择“从列表或指定位置安装（高级）”，然后单击[下一步]键。

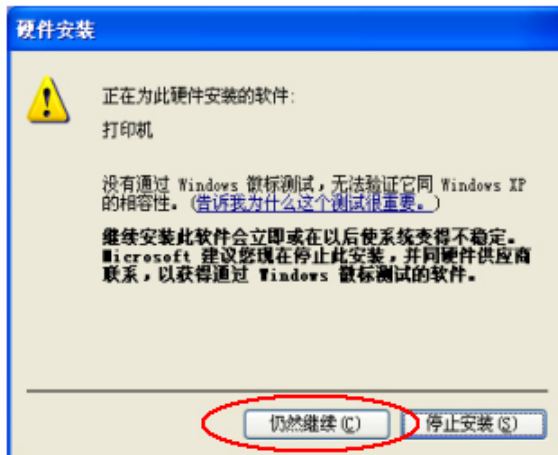


(7) 选择“在这些位置上搜索最佳驱动程序”。选中“在搜索中包括这个位置”复选框，然后单击[浏览]键。指定文件夹（例如：C:\TS-8100F-CN-R）并单击[下一步]键。



3. 打印设置

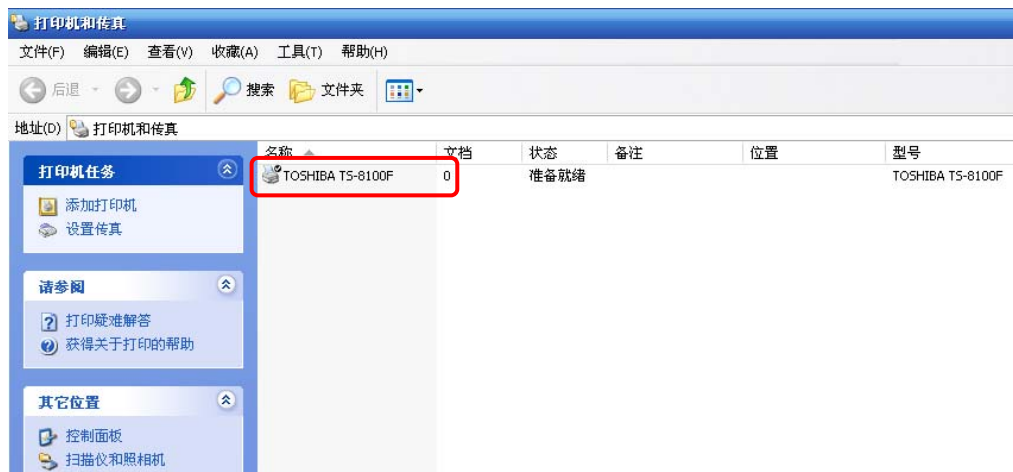
(8) 显示以下的屏幕时，单击**[仍然继续]**键。



(9) 当显示“完成找到新硬件向导”对话框时，单击**[完成]**键。



(10) 安装完成后，“传真和打印机”设备管理界面中将增加一个新的打印机图标。

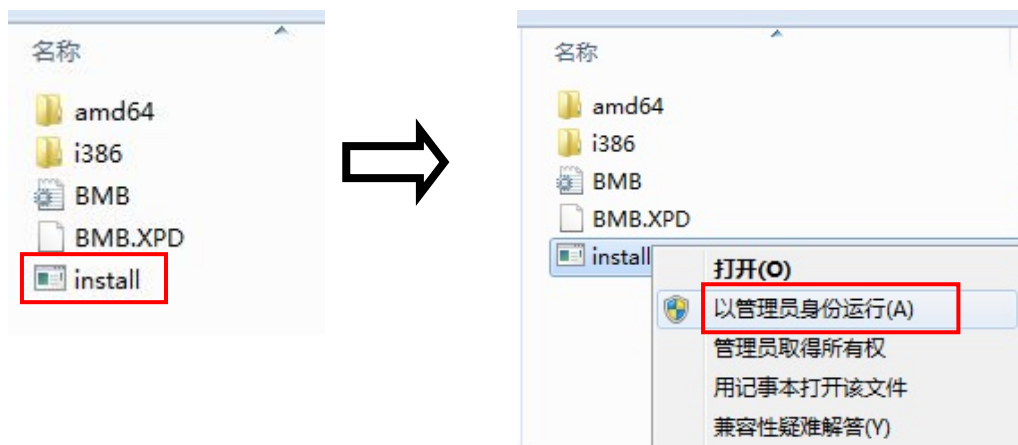


3.6 Windows 7上的安装（即插即用USB / 并行接口）

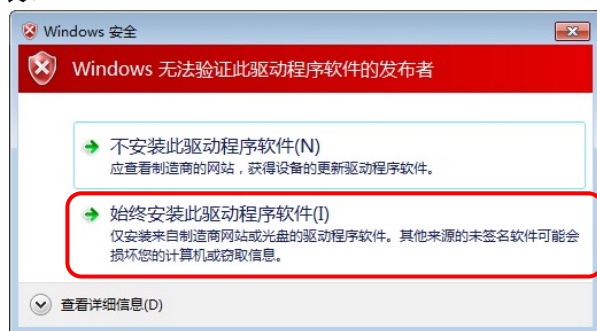
3.6.1 连接打印机前的预安装

- (1) 打开保存打印驱动的文件夹，使用管理员权限运行“install”，然后在显示的“用户帐户控制”对话框中单击【是】。

注意：请务必确保打印驱动文件夹路径中不含符号“/”。



- (2) 如果打印驱动未数字签字，则显示下方的对话框。请单击【始终安装此驱动程序软件】，确认安装。



- (3) 预安装结束后，请参考用户手册“3.6.2 连接打印机继续静默安装”来完成安装。

3.6.2 连接打印机继续静默安装

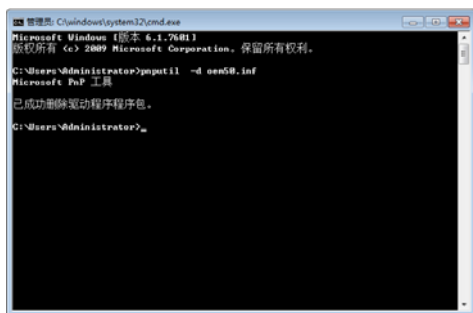
连接“TS-8100F-CN-R”打印机，直到安装完成。安装成功时，“设备和打印机”文件夹中将添加“TS-8100F-CN-R”打印机图标。



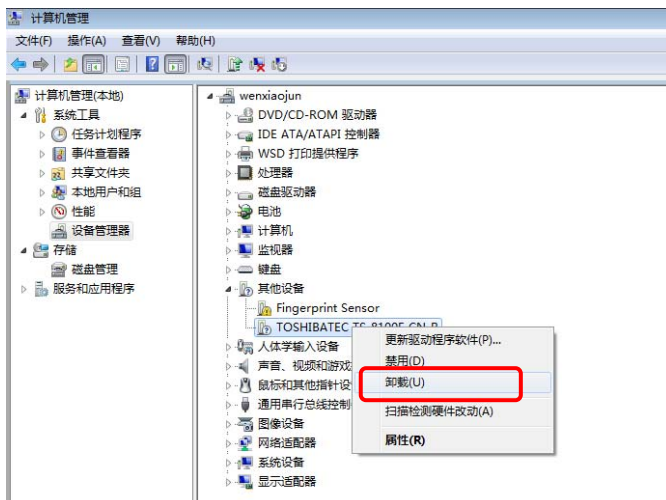
注意：当静默安装不能执行，且“设备和打印机”对话框中的“TS-8100F-CN-R”图标出现在“未指定”下时，请执行以下操作：

- (1) 使用管理员权限运行“命令提示符”，然后执行“pnputil -d oem50.inf”。

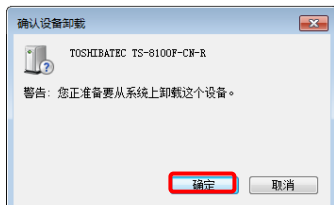
注意：当执行3.6.1中的步骤(4)时，“oem50.inf”为“出版名称”。



- (2) 打开“计算机管理员”对话框，找到“TOSHIBATEC TS-8100F-CN-R”设备。鼠标右键单击该设备，然后选择[卸载]。

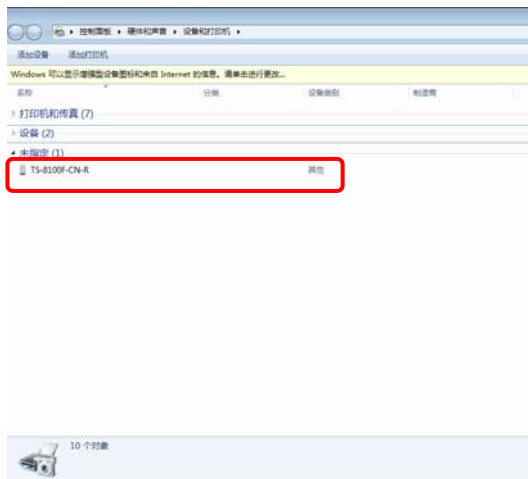


- (3) 当系统询问是否确认设备卸载时，单击[确定]键，然后重试3.6.1至3.6.2的步骤。

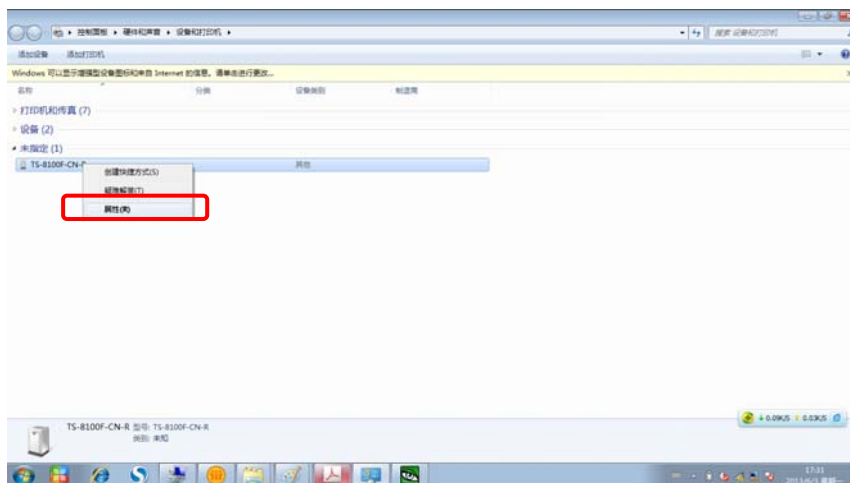


3.6.3 连接打印机后的安装

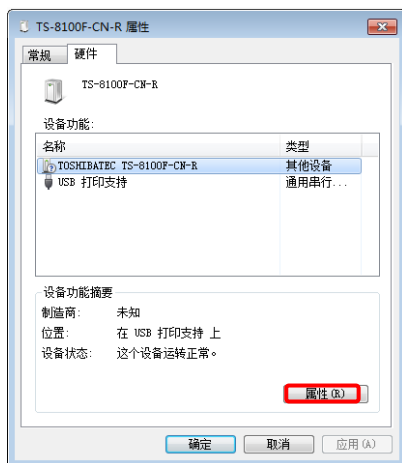
(1) 连接打印机后，“TS-8100F-CN-R”图标显示在“设备和打印机”文件夹的“未指定”下。



(2) 鼠标右键单击图标，然后选择[属性]。



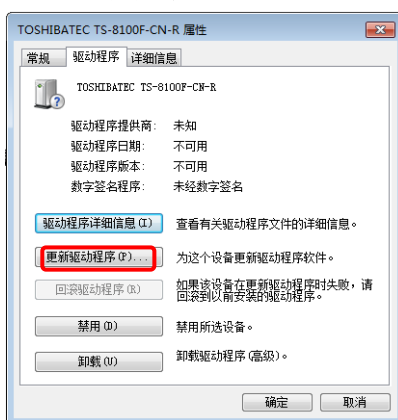
(3) 选择“硬件”选项标签，然后单击[属性]。



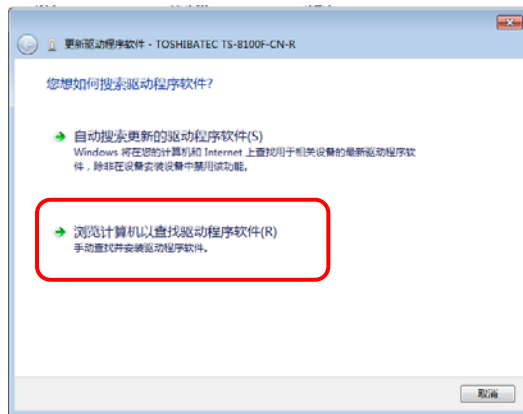
(4) 单击[更改设置]。



(5) 选择“驱动程序”选项标签，然后单击[更新驱动程序]。



(6) 当显示以下屏幕时，单击[浏览计算机以查找驱动程序软件]。



(7) 指定保存打印打印的文件夹，然后单击[下一步]。

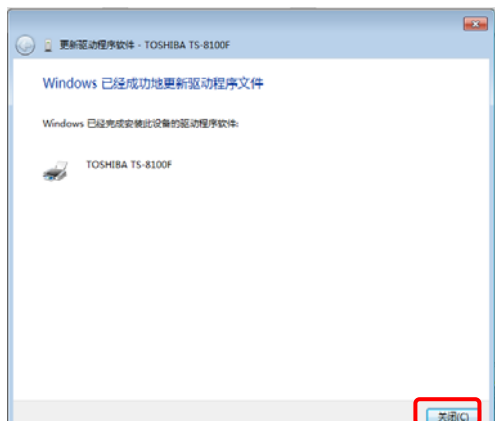


3. 打印设置

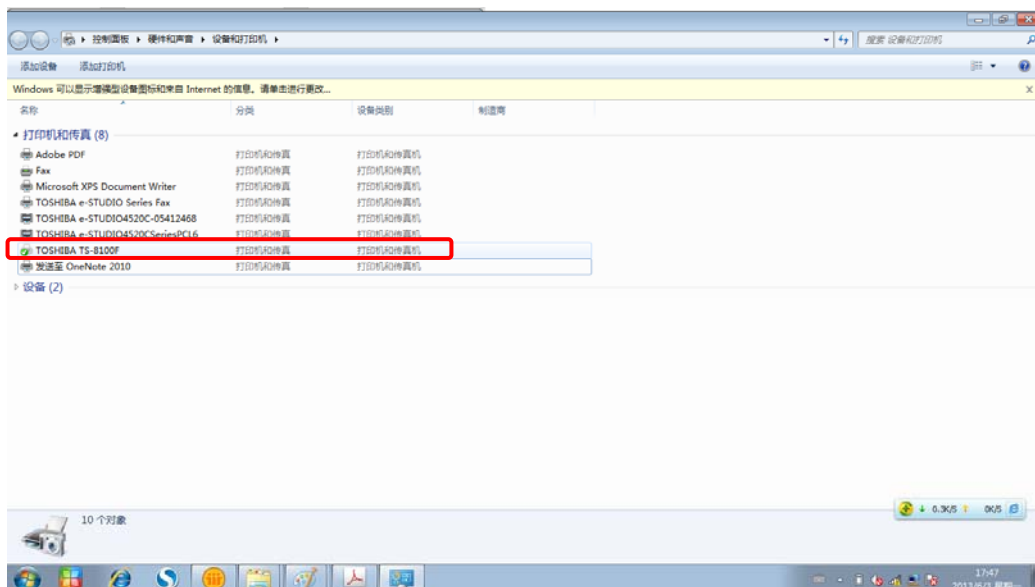
- (8) 如果打印驱动未数字签字，则显示下方的对话框。请单击**[始终安装此驱动程序软件]**，确认安装。



- (9) 当显示以下屏幕时，单击**[关闭]**键，结束安装。



- (10) “设备和打印机”文件夹中添加“TS-8100F-CN-R”图标。



3.7 卸载打印驱动

1) 删除打印驱动

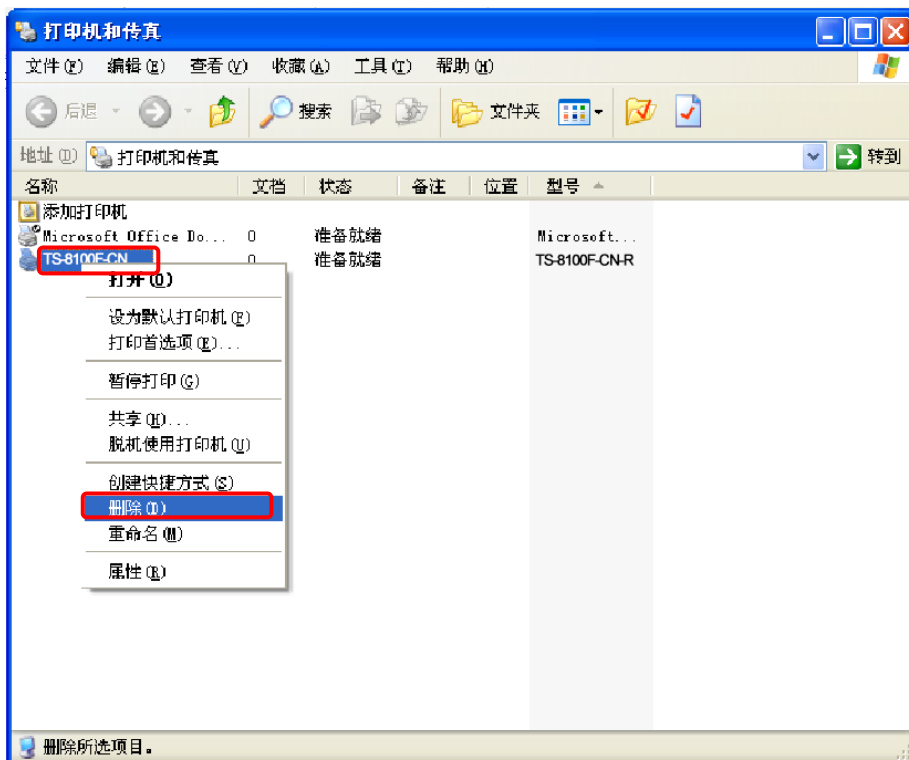
在以下的情况中，请务必按照以下步骤来卸载打印驱动。

- 准备再次安装相同版本的打印驱动。
- 已经安装了旧版本的打印驱动。
- 安装完成前已取消，或在数字签名确认时选择了[否]。
- 由于某种理由，不可安装打印驱动。

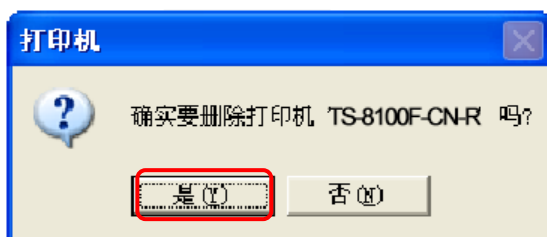
注意：使用即插即用安装打印驱动时，请首先关闭打印机。

● 如何在 Window 2000和 Windows XP 上卸载打印驱动

(1) 打开“打印机和传真”文件夹，然后鼠标右键单击目标打印机，并选择[删除]菜单。

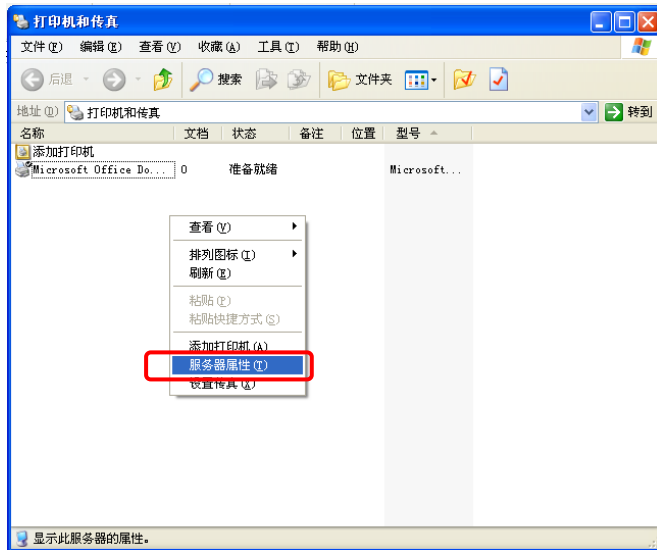


(2) 系统询问是否删除打印机时，单击[是]键。



3. 打印设置

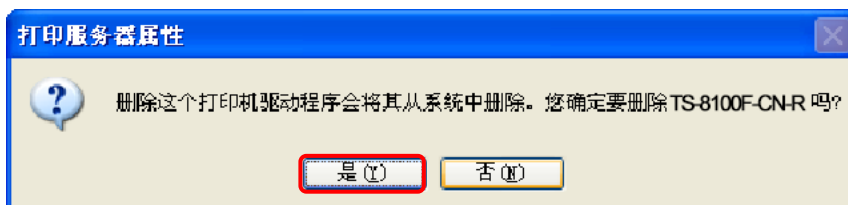
- (3) 鼠标右键单击“打印机和传真”对话框中的空白区域，并选择[服务器属性]。



- (4) 选择[驱动程序]选项标签和[TS-8100F-CN-R]打印机，然后单击[删除]键。



- (5) 当显示“打印服务器属性”屏幕时，单击[是]键。



3. 打印设置

(6) 当成功删除打印驱动后，显示右侧的屏幕。

注意：如果打印驱动删除失败，请再试步骤1到5，直到成功删除。

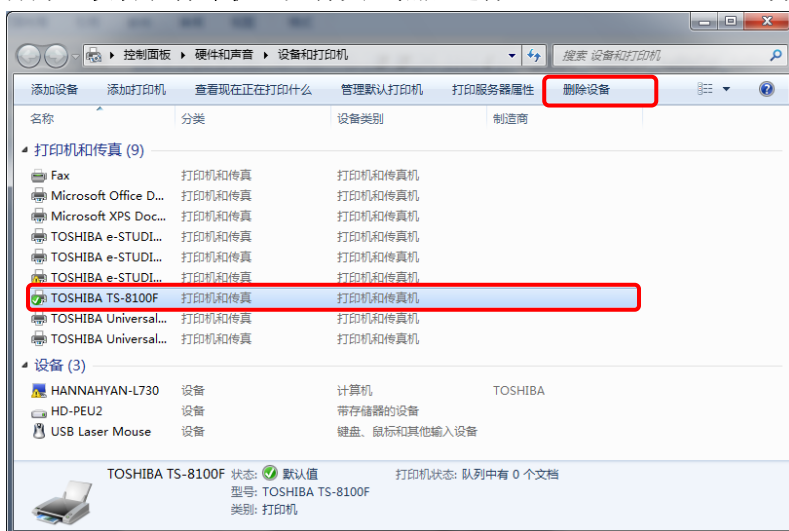


(7) 卸载打印驱动后，请重新启动计算机。

3. 打印设置

● 如何在 Windows 7 上卸载打印驱动

(1) 打开“设备和打印机”文件夹，然后选择“TS-8100F-CN-R”并单击[删除设备]。



(2) 系统询问是否删除打印机时，单击[是]键。

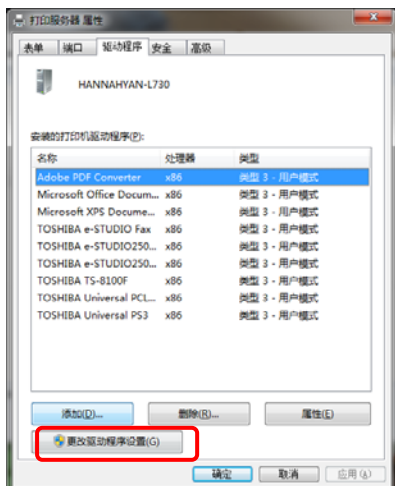


(3) 选择任意打印机，然后单击 [打印服务器属性]。



3. 打印设置

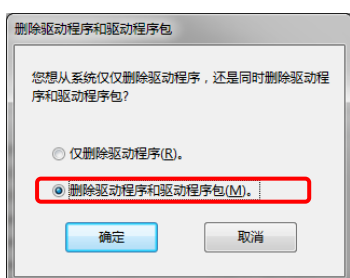
- (4) 在“打印服务器属性”对话框中，选择[驱动程序]选项标签。如果默认设置了用户帐户控制，则单击[更改驱动程序设置]键。



- (5) 选择[TS-8100F-CN-R]打印机，然后单击[删除]键。



- (6) 在“删除驱动程序和驱动程序包”对话框中，选择[删除驱动程序和驱动程序包]，然后单击[确定]。

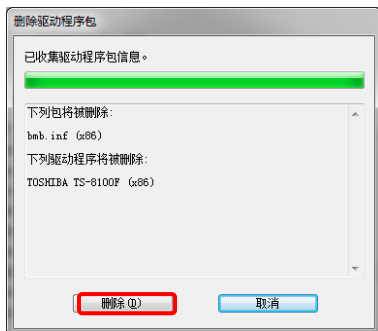


- (7) 当显示“打印服务器属性”时，单击[是]键。

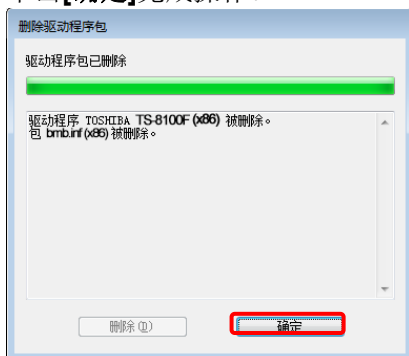


3. 打印设置

(8) 单击[删除]继续下一步。



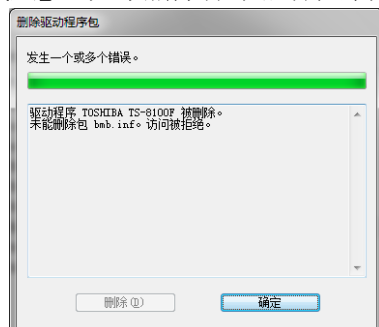
(9) 单击[确定]完成操作。



(10) 当成功删除打印驱动程序时，显示下方的屏幕。



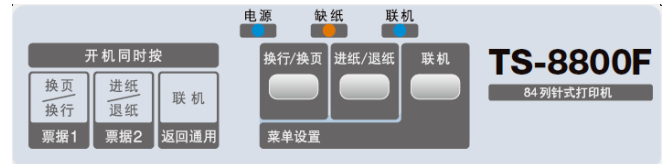
注意：如果删除打印驱动程序失败，请重新启动您的计算机并再试步骤1至9，直至成功。



(11) 卸载打印驱动程序后，请重启您的计算机。

4. 控制面板

4.1 按键和指示灯



4.2 操作面板

4.2.1 简介

操作面板有如下三个按键和三个LED指示灯。
按键和LED指示灯的功能随打印机状态或模式而异。

4.2.2 按键

4.2.2.1 按键功能

A. 联机状态下的按键功能

按键名称	按键方式	功能
联机	短按	切换联机和脱机状态。 (打印机状态: OFF Mode (待机模式)) 打印机重启
	长按	进入 B. 调整模式
换行/换页	短按	* 换行: 每按一次换行/换页键, 则换一行。
	长按	* 换页/排出: 按住换行/换页键。 连续纸模式: 换页 打印机首先换几行; 然后换页, 进入下一页的页首位置。 单页纸模式: 排出 排出单页纸。
进纸/退纸	短按	* 加载: 当载纸台上无纸时, 加纸 (根据纸路选择)。 * 泊纸: 拖拉进纸器: 泊纸 将纸张从载纸台上退回到泊纸位上, 以使用户加纸。(注意: 用户必须切换纸路选择杆。) 单页纸模式: 排出 排出单页纸。
	长按	进入 OFF Mode (待机模式)
联机 +	短按	无
换行/换页	长按	清除缓冲
联机 + 进纸/退纸	短按	撕纸向上 / 向下
	长按	无
换行/换页 + 进纸/退纸	短按	无
	长按	进入 C. 设置压缩宽度模式

*短按: 少于三秒。

*长按: 三秒或以上。

B. 调整模式

按键名称	纸张位置	功能	
联机		将设置保存到闪存或返回联机状态	
换行/换页	撕纸	撕纸位置调整(+)	以 1/60"步距为单位向上调整撕纸位置，直到放开换行/换页按键。
	其它	微量进纸 (+)	以 1/60"步距为单位向上调整进纸位置，直到放开换行/换页按键。
进纸/退纸	撕纸	撕纸位置调整(-)	以 1/60"步距为单位向下调整撕纸位置，直到放开进纸/退纸按键。
	其它	微量进纸 (-)	以 1/60"步距为单位向下调整进纸位置，直到放开进纸/退纸按键。

C. 设置压缩宽度模式

在设置压缩宽度模式下，按键操作如下表所示。

按键名称	功能
联机	返回联机状态 (压缩宽度设置不会保存到闪存中。)
换行/换页	向右移动参数选项 100% -> 80% -> 75% -> 67% -> 50% -> 自动 -> 100% ->
进纸/退纸	向左移动参数选项 <- 自动 <- 100% <- 80% <- 75% <- 67% <- 50% <- 100%

如下所示，LED 指示灯显示当前压缩宽度状态。

设置压缩宽度模式下的LED指示灯显示

压缩设置	LED		
	电源	缺纸	联机
100%	开	关	关
80%	开	关	开
75%	开	开	关
67%	开	开	开
50%	开	关	闪烁
自动	开	闪烁	关

4.3 通电时的按键功能

使用控制面板可进入特殊模式。

(TS-8800F-CN-R/ TS-8810F-CN-R)

类型	功能	打印头位置	按键		
			换行/换页	进纸/退纸	联机
第一模式	设置标准纸格式				X
	设置票据1格式		X		
	设置票据2格式			X	
	菜单设置		X		X
	打印配置		X	X	X
	按键锁定功能	X			X
	垂直度调整	X		X	
	页首位置调整	X	X		
	恢复出厂设置	X	X		X
	十六进制打印模式	X	X	X	
	重打模式			X	X
进入第二模式	X	X	X	X	
第二模式	1) 首先, 将打印头移动到最左边位置, 按住所有的键, 打开电源, 打印机进入第二模式。				
	2) 然后, 用户可长按(超过一秒)不同的组合键, 进入相应的模式。				
	打印测试	-			X
	传感器测试	-		X	
	服务测试	-	X		
	传感器校准模式	-		X	X
	色带寿命测试	-	X		X
	断针补偿模式	-	X	X	
IPL模式	-	X	X	X	

(TS-8100F-CN-R)

类型	功能	打印头位置	按键		
			换行/换页	进纸/退纸	联机
第一模式	无功能				X
	无功能		X		
	无功能			X	
	菜单设置		X		X
	打印配置		X	X	X
	按键锁定功能	X			X
	垂直度调整	X		X	
	页首位置调整	X	X		
	恢复出厂设置	X	X		X
	十六进制打印模式	X	X	X	
	重打模式			X	X
进入第二模式	X	X	X	X	
第二模式	1) 首先, 将打印头移动到最左边位置, 按住所有的键, 打开电源, 打印机进入第二模式。				
	2) 然后, 用户可长按(超过一秒)不同的组合键, 进入相应的模式。				
	打印测试	-			X
	传感器测试	-		X	
	服务测试	-	X		
	传感器校准模式	-		X	X
	色带寿命测试	-	X		X
	断针补偿模式	-	X	X	
IPL模式	-	X	X	X	

X: 打印头处于最左位置 -: 不检测打印头位置

4.4 LED指示灯

4.4.1 LED 指示

	打印机状态	电源灯	缺纸灯	联机灯
正常指示	电源开	开	-	-
	电源关	关	-	-
	非缺纸错误	-	关	-
	联机状态	-	-	开
	脱机状态	-	-	关
错误指示	缺纸错误	开	闪烁	关
	卡纸错误	开	关	闪烁
	单页纸/连续纸调节杆错误	开	闪烁	闪烁
	打印头复位错误	开	关	闪烁
	打印头过热错误	关 *	开	闪烁
	打印头初始化错位	关 *	关	闪烁
	内存错误	关 *	闪烁	闪烁
	校验和错误	关 *	闪烁	关
	CMOS芯片错误	关 *	闪烁	闪烁
	串行通信错误	不变	不变	不变
	系统错误	快闪	快闪	快闪

4.5 一键通功能

a) 说明

打开电源的同时，按住以下键，可选择页长和页首设置。

打印机根据所选的页面格式运作，直至电源关闭。

TS-8800F-CN-R 和 TS-8810F-CN-R 支持该功能。

1) 设置标准纸格式

打开电源的同时，按住联机键，可选择标准纸格式。

页长/单页纸页首位置/链式穿孔纸页首位置由设置菜单中的[标准纸页长]/[标准单页纸页首位置] / [标准链式穿孔纸页首位置]设置而定。

2) 设置票据 1 格式

打开电源的同时，按住换行/换页键，可选择票据 1 格式。

页长/单页纸页首位置/链式穿孔纸页首位置由设置菜单中的[票据 1 页长]/[票据 1 单页纸页首位置] / [票据 1 链式穿孔纸页首位置]设置而定。

3) 设置票据 2 格式

打开电源的同时，按住进纸/退纸键，可选择票据 2 格式。

页长/单页纸页首位置/链式穿孔纸页首位置由设置菜单中的[票据 2 页长]/[票据 2 单页纸页首位置] / [票据 2 链式穿孔纸页首位置]设置而定。

格式化	开机需同时按住的按键	所选的页长设置	所选的页首位置设置 (单页纸)	所选的页首位置设置 (链式穿孔纸)
标准纸	联机	[标准纸页长]	[标准单页纸页首位置]	[标准链式穿孔纸页首位置]
票据 1	换行/换页	[票据 1 页长]	[票据 1 单页纸页首位置]	[票据 1 链式穿孔纸页首位置]
票据 2	进纸/退纸	[票据 2 页长]	[票据 2 单页纸页首位置]	[票据 2 链式穿孔纸页首位置]

4.6 打印机配置菜单

粗体: 标准默认设置

设置项目	设置值
仿真	ESC-PK / OKI5530SC / IBM PPDS
打印方向	双向 / 单向 / 自动
中文打印速度	常速 / 两倍 / 三倍 / 四倍
打印力度	标准打印 / 加重打印 / 通用模式
重打模式	无效 / 有效
接口	自动 / 并口 / USB / 串口
缓冲区大小	32K / 64K / 128K / 256K / 0K
设定压缩打印	100% / 80% / 75% / 67% / 50% / 自动
单页进纸打印头位置(头间隙=1)	左 / 中 / 右
单页进纸打印头位置(头间隙>1)	左 / 中 / 右
偏斜侦测模式	关 / 等级 1 / 等级 2 / 等级 3 / 自动等级 1 / 自动等级 2 / 自动等级 3
名片模式 (55mm)	无效 / 有效
打印范围	80 / 82 / 84
自动仿真匹配	无效 / 有效
菜单语言	中文 / 英文
纸张格式	标准纸 / 票据 1 / 票据 2
标准纸页长	3 英寸 / 3/10 英寸 / 3.5 英寸 / 11/3 英寸 / 4 英寸 / 5 英寸 / 5.5 英寸 6 英寸 / 7 英寸 / 8 英寸 / 8.5 英寸 / 11 英寸 / 70/6 英寸 / 12 英寸 / 14 英寸 / 17 英寸
标准单页纸页首位置	0/60 英寸 / 1/60 英寸 / 2/60 英寸 / 3/60 英寸 / 4/60 英寸 / 5/60 英寸 / 6/60 英寸 / 7/60 英寸 / 8/60 英寸 / 9/60 英寸 / 10/60 英寸 / 11/60 英寸 / 12/60 英寸 / 60/60 英寸
标准链式穿孔纸页首位置	0/60 英寸 / 1/60 英寸 / 2/60 英寸 / 3/60 英寸 / 4/60 英寸 / 5/60 英寸 / 6/60 英寸 / 7/60 英寸 / 8/60 英寸 / 9/60 英寸 / 10/60 英寸 / 11/60 英寸 / 12/60 英寸 / 60/60 英寸
票据 1 页长	3 英寸 / 3/10 英寸 / 3.5 英寸 / 11/3 英寸 / 4 英寸 / 5 英寸 / 5.5 英寸 6 英寸 / 7 英寸 / 8 英寸 / 8.5 英寸 / 11 英寸 / 70/6 英寸 / 12 英寸 / 14 英寸 / 17 英寸
票据 1 单页纸页首位置	0/60 英寸 / 1/60 英寸 / 2/60 英寸 / 3/60 英寸 / 4/60 英寸 / 5/60 英寸 / 6/60 英寸 / 7/60 英寸 / 8/60 英寸 / 9/60 英寸 / 10/60 英寸 / 11/60 英寸 / 12/60 英寸 / 60/60 英寸
票据 1 链式穿孔纸页首位置	0/60 英寸 / 1/60 英寸 / 2/60 英寸 / 3/60 英寸 / 4/60 英寸 / 5/60 英寸 / 6/60 英寸 / 7/60 英寸 / 8/60 英寸 / 9/60 英寸 / 10/60 英寸 / 11/60 英寸 / 12/60 英寸 / 60/60 英寸
票据 2 页长	3 英寸 / 3/10 英寸 / 3.5 英寸 / 11/3 英寸 / 4 英寸 / 5 英寸 / 5.5 英寸 6 英寸 / 7 英寸 / 8 英寸 / 8.5 英寸 / 11 英寸 / 70/6 英寸 / 12 英寸 / 14 英寸 / 17 英寸
票据 2 单页纸页首位置	0/60 英寸 / 1/60 英寸 / 2/60 英寸 / 3/60 英寸 / 4/60 英寸 / 5/60 英寸 / 6/60 英寸 / 7/60 英寸 / 8/60 英寸 / 9/60 英寸 / 10/60 英寸 / 11/60 英寸 / 12/60 英寸

4.控制面板

	/ 60/60 英寸
票据 2 链式穿孔纸页首位置	0/60 英寸 / 1/60 英寸/ 2/60 英寸/ 3/60 英寸/ 4/60 英寸/ 5/60 英寸 / 6/60 英寸/ 7/60 英寸/ 8/60 英寸/ 9/60 英寸/ 10/60 英寸 / 11/60 英寸 / 12/60 英寸 / 60/60 英寸
草稿类型	草稿 / 高速草稿
单页纸进纸等待时间	0.5 秒 / 1 秒 / 1.5 秒 / 2 秒
自动撕纸等待时间	0.5 秒 / 1 秒 / 2 秒
低噪音模式	无效 / 有效
行距	6 LPI / 8LPI
纸顶位置时的换页处理 (OKI)	无效 / 有效
跳过页缝 (Epson)	无效 / 有效
自动撕纸	无效 / 有效
自动换行	无效 / 有效
自动回车 (OKI/IBM)	无效 / 有效
波特率	4800 / 9600 / 19200 / 38400
数据位	7 位 / 8 位
停止位	1 位 / 2 位
奇偶校验位	无 / 奇 / 偶
缓冲区数据控制	DTR / XON/XOFF
零 (有斜线与否)	零 (无斜线) / 零 (有斜线))
IBM AGM	无效 / 有效
中文模式	无效 / 有效
中文字体	宋体 / 黑体
中文间距	6.7 CPI / 5 CPI / 6 CPI / 7.5 CPI
英文字体 (Epson / IBM)	DRAFT / ROMAN / SANS SERIF / COURIER /OCR-B / OCR-A / PRESTIGE / SCRIPT /ORATOR / GOTHIC / BOLD
英文字符间距 (Epson / IBM)	10 CPI / 12CPI /15CPI/ 17CPI / 20CPI / 按比例
字符集 (Epson/IBM)	CP437 USA / CP437 GREEK / CP850 MULTILINGUAL / CP851 GREEK / CP853 TURKISH / CP855 CYRILLIC / CP860 PORTUGAL / CP863 CANADA FRENCH / CP865 NORWAY / CP852 EAST EUROPE / CP857 TURKISH / CP858 EURO / CP864 ARABIC / CP866 RUSSIAN / CP869 GREEK / USSR GOST / CP920 Latin-5 / CP923 Latin-9
国际字符集 (Epson)	USA / FRANCE / GERMANY / U.K / DENMARK / SWEDEN / ITALY / SPAIN / JAPAN / NORWAY / DENMARK II / SPAIN II / LATIN AM / KOREA / LEGAL
字符方式	斜体 / 图形
接口自动延时	10 秒 / 30 秒
并口双向传输模式	单向 / 双向
初始化信号处理	清除缓冲数据 / 打印缓冲数据 / 无效
待机模式	无效 / 1小时 / 2小时 / 3小时 / 23小时 / 24小时
省电模式	无效 / 5分钟 / 10分钟 / 15分钟 / 30分钟
页首单向打印	无效 / 有效

4.7 恢复出厂设置

将打印头移动到最左边位置（初始位置），按住换行/换页键和联机键，打开打印机电源。

a) 说明

打印机配置恢复到出厂默认设置。

（请参阅 **4.6 打印机配置菜单**）

b) 退出出厂默认设置

出厂默认设置完成后，打印机将在电源打开的状态下自动重启。

c) 出厂默认设置下的按键

所有按键无效。

4.8 菜单设置（更改默认设置）

1. 使用连续纸时，确认放置纸张并关闭打印机电源。
2. 按住换行/换页和联机键的同时，打开打印机的电源。

打印机进入默认设置模式。

3. 使用单页纸时，请在打印机上放置纸张。
4. 设置模式下的面板按键具备以下功能：

换行/换页键（下一个键）：

在设置项菜单上：移动光标到下一个设置项。

在设置值菜单上：移动光标到当前设置项的下一个设置值。

进纸/退纸键（上一个键）：

在设置项菜单上：移动光标到上一个设置项。

在设置值菜单上：移动光标到当前设置项的上一个设置值。

联机键：

在设置项菜单上：向下移动光标，进入当前设置项的设置值菜单。

在设置值菜单上：向上移动光标，进入设置项菜单。

5. 按住联机键 +换行/换页键 +进纸/退纸键，保存设置并退出设置模式，初始化打印机。

4.9 打印配置

按住联机键、换行/换页键和进纸/退纸键，打开打印机电源，进入打印配置模式。

a) 说明

此功能打印当前打印机的配置设置列表，以便检查打印机的设置。

b) 退出打印配置模式

打印完成后，打印机将自动重启。

c) 打印配置模式下的按键

联机键：打印完当前行后，停止打印，打印机进入暂停状态。

进纸/退纸键：与正常模式下的按键功能相同

d) 打印宽度

A4

e) 打印方向 / 打印介质

打印方向和打印介质（连续纸/单页纸）由连续纸/单页纸调节杆而定。

4.10 打印测试

将打印头移动到最左边位置（初始位置），按住联机键 +换行/换页键+进纸/退纸键，打开电源，进入第二模式。

（进入第二模式后，电源灯闪烁速度变慢。）

进入第二模式后，按住联机键（超过一秒），进入打印测试模式。

a) 说明

打印中文字符（GB2312 的区域 2）。

GB2312 的区域 2: 0xB0A1 – 0xF7FE)

b) 退出打印测试模式

关闭电源，退出打印测试模式。

c) 打印测试模式下的按键

联机键: 打印完当前行后，停止打印，打印机进入暂停状态。

再次按下此键，打印继续。

进纸/退纸键: 与正常模式下的按键功能相同。

d) 打印宽度

A4

e) 打印方向 / 打印介质

打印方向和打印介质（连续纸/单页纸）由连续纸/单页纸调节杆而定。

f) 打印格式化

（宽度：A4 纸张）

耕斑 笨边 部策 晨尺 纯催 悼颀 铁吟 房债 缙高 箍愕 嘤呼 爨晒
 熬释刺本鞭炳厨烟尘修楚淳建稍维叠毒报二肋忿服妇泉羹咕壕恨湖痰幽
 散拜裹茉陛讲步草昌辰齿除唇摧待到速凛晋撞再方份俘附筠庚菇馆过航派烟映
 凹败包奔冠乘布曹颠臣耻潴醇窠袋导弟迭都盾偶芳奋伏卅扛更宰管襄抗很孤忠去
 盎佰胞被臂丙不槽刚梆靴雏檐斡帝蝶痘钝尔功粉符富港耕够观果方疥翊焕
 昂摆卷猪壁栖榭穗产澈弛働春蹄代岛常碌逞囤耳芝汾辄负岗跟购冠囤汉墨胡缓
 航百诱急辟冰补撮铲御迟踏垂促殆倒蒂爹豆顿儿饭焚幅腹纲根构官郭汗嘿潮还
 案柏傍备必兵哺戴缠掣池厨锤旗带蹈地跌踉致面犯坟父肛给垢关钢焊栗查桓回
 岸爸蚌倍敞宾捕仓俸扯持出炊粗榛刀拒钩抖吨敏范分付柄个苟径滚德揭忽欢
 暗罢磅俱闭滨驳舢车雍初吹凌歹档靖吊兜墩鄂返氛解傅刚谕沟拐棍早赫手环游
 按霸棒贝辨瀛泊巷抄炒吃吴创丛呆荔翟掉洞对退反吩肤复罔隔勾乖剑捍掴呼淮
 俺坝绑背庇斌沸焯炒秤丑阔从大党漆刁冻队扼烦酌敷骸赣固钩褂贵撼河后怀
 安把膳率币彬册惨封麻聘睬床匆打挡狄调洞兑厄凡芳夫覆敢始共挂踹翰阙候御
 氨把榜北虑理腔惭柴潮逞弱嘘肉瘠当笛雕伺堆恶繁费否副杆格贡章拒窄籍厚槐
 鞍靶梆卑捌别舶残折喇承仇窗葱答董敌刁赫鞍娥讯沸赴感葛拱刚桂喊盒吼话梓
 隘跋帮悲毕憋昂蚤沲朝诚筹痊聪达弹迪鞣断嘶讥讽废风腐赶革未瓜葵函合猴化
 爰拔邦碑蔽整伯参差钞澄愁申次搭涎滴腺僵段颞樊肺率府肝剖叭刮诡寒何侯划
 碍巴绊杯匾表循餐岔抄恁稠喘错淡低淀董徽俄翻吠讽腑竿疙弓胤逸和喉面
 艾疤办燿碧驺铂黎察超程跨刺挫掸堤奠冬短鸱番诽缝脯柑腐宫固轨含禾红滑
 矮八半鲍彼彪搏菜搽侣乘畴传此措但邓恬东瑞峨帆匪冯莽杆的公顾阔韩核弘猾
 蒿苞缚豹笔标勃彩磁唱呈翻稼河透氦赛店丢妒蛾藩肥逢釜甘戈制故电椰荷宏
 癌吧伴暴鄙避博采查畅成抽穿瓷撮旦暨甸订渡盟祛飞烽俯干捌供股归惑荷洪
 咆叭拌报比辨波跋茶蔽概冤川慈磋胆等佃定度惰法啡疯辅溉歌裘谷硅酣喝鸿花
 哀扒扮抱鼻辨钵眯茫厂城棠捌薛寸掸壹电锭肚剌阔非风抚董哥蓉骨圭整呵虹户
 唉副版宝逼辨拔耐又肠称虫处僻存耶灯塾鼎破瓮乏非峰甫朽告功虫现害浩摸
 咬芭版饱进下播才插偿撑冲触磁村单蹬能顶社腺伐放扉弗概藕政古玩亥号哄互
 挨懊版保泵便玫瑰层常趁焱磊痒淬担得点叮瞎躲到访枫福该搞梗姑厂海好恒唬
 阿奥扳葱雨扁并猜泐芸陈斥倍肆欧德德钉堵燥发仿封涪哩糕歌孤光孩郝衡虎
 喇傲搬薄翻贬病擦册汤沉础碾瘁息盗滇丁读夺贰妨丰浮嚼羔厘沽贯能毫横
 扶班 崩编 怖侧 枕赤 蠢脆 道描 独多 防莠 咐膏 估灌 案亨 炮

4.11 十六进制打印模式

将打印头移动到最左边位置（初始位置），按住联机键 + 换行/换页键 + 进纸/退纸键，打开电源，进入十六进制打印模式。

十六进制打印模式打印出的是十六进制数字和 ASCII 字符。此模式是以 A4 纸宽度为基础。

a) 说明

打印格式化由四位数的地址部分、十六个字节数据的十六进制数据部分和十六个字节数据的 ASCII 显示部分组成。

按如下所示方式，ASCII 显示部分的打印字符分配到接收代码。

- 0x00 – 0x1F “.”; 句号
- 0x20 – 0x7E ASCII
- 0x7F “.”; 句号
- 0x80 – 0xFF 字符根据当前的代码页设置。

打印模式：Draft 10cpi 和 6LPI.

每页打印六十行。

LED 指示正常状态和联机情况。

b) 退出十六进制打印模式

关闭电源，退出十六进制打印模式。

c) 十六进制打印模式下的按键

联机键：打印完当前行后，停止打印，打印机进入暂停状态。

再次按下此键，打印继续。

进纸/退纸键：与正常模式下的按键功能相同。

d) 打印宽度

A4 和 Letter

e) 打印方向 / 打印介质

打印方向和打印介质（连续纸/单页纸）由连续纸/单页纸调节杆而定。

f) 打印格式化

地址	十六进制数据	ASCII
0000	00 01 02 03 04 05 0C 0D 0E 0F
0010	10 11 12 13 14 15 1C 1D 1E 1F
0020	20 21 22 23 24 25 2C 2D 2E 2F	!"#\$%&'()*+,-./
0030	30 31 32 33 34 35 3C 3D 3E 3F	0123456789:;<=>?
0040	40 41 42 43 44 45 4C 4D 4E 4F	@ABCDEFGHIJKLMNO
0050	50 51 52 53 54 55 5C 5D 5E 5F	PQRSTUVWXYZ[^\`_
	+	
	+	
	+	
	+	
	+	
	+	
	+	

4.12 键锁功能

将打印头移动到最左边位置（初始位置），按住联机键，打开电源，进入键锁功能。
该设置选择联机状态下按键功能的上锁或解锁。

a) 说明

1) 打印当前的键锁功能设置

1-1) 打印当前的键锁功能设置。

1-2) 完成 1-1)后，

单页纸模式：排出单页纸。（排出单页纸后，用户需要插入新的纸张。）

连续纸模式：换页，进入下一页。

打印当前设置

[设置菜单]	[当前值]
进纸键功能	解锁
退纸键功能	解锁
换行键功能	解锁
换页键功能	解锁
撕纸键功能	解锁
调整模式功能	解锁
联机/脱机功能	解锁
清除缓冲数据功能	解锁

(*打印当前设置后，执行换页（排出）)

2) 如下，设置键锁功能：

b) 按键功能

键锁功能中的面板按键具有以下功能：

换行/换页键（下一个键）：

在键锁设置项目菜单上：移动光标到下一个键锁设置项目。

在设置值菜单上：移动光标到当前键锁设置项目的下一个设置值。

进纸/退纸键（上一个键）：

在键锁设置项目菜单上：移动光标到上一个键锁设置项目。

在设置值菜单上：移动光标到当前键锁设置项目的上一个设置值。

联机键：

在键锁设置项目菜单上：向下移动光标，进入当前键锁设置项目的设置值菜单。

在设置值菜单上：向上移动光标，进入键锁设置项目菜单。

联机键+换行/换页键+进纸/退纸键（设置/退出键）：

保存设置到闪存，退出键锁功能模式并初始化打印机。

键锁功能菜单

键锁设置项目	设置值	联机状态下的按键操作
进纸键功能	解锁 / 上锁	短按“进纸/退纸”键
退纸键功能	解锁 / 上锁	短按“进纸/退纸”键
换行键功能	解锁 / 上锁	短按“换行/换页”键
换页键功能	解锁 / 上锁	长按“换行/换页”键
撕纸键功能	解锁 / 上锁	短按“联机”键+“换行/换页”键
调整模式功能	解锁 / 上锁	长按“联机”键
联机/脱机功能	解锁 / 上锁	短按“联机”键
清除缓冲数据功能	解锁 / 上锁	长按“联机”键+“换行/换页”键

4.13 重打模式

按住联机键+进纸/退纸键，打开电源。

a) 说明

通过重打设置启动打印机。

以下情况将清除重打打印。

- 1) 发送取消重打命令
- 2) 关闭打印机

4.14 服务测试

将打印头移动到最左边位置（初始位置），按住联机键+换行/换页键+进纸/退纸键，打开电源，进入第二模式。

（进入第二模式后，电源灯闪烁速度变慢。）

进入第二模式后，按住换行/换页键（超过一秒），进入服务测试模式。

a) 说明

在该模式下打印英文字符的打印样式。

b) 退出服务测试模式

关闭电源，退出服务测试模式。

4.15 色带寿命测试

将打印头移动到最左边位置（初始位置），按住联机键+换行/换页键+进纸/退纸键，打开电源，进入第二模式。

（进入第二模式后，电源灯闪烁速度变慢。）

进入第二模式后，按住联机键+换行/换页键（超过一秒），进入色带寿命测试。

a) 说明

在该模式下打印色带寿命测试样式。

b) 退出色带寿命测试模式

关闭电源，退出色带寿命测试模式。

4.16 维修模式

关于以下维修模式，请参阅维修手册。

/垂直度调整

/页首位置调整

/传感器测试

/传感器校准模式

/断针补偿模式

5. 故障排除

5.1 错误指示

错误	说明	显示	解决方法
缺纸	一般错误。 打印机中无纸，判定为纸张空错误。 打印机等待纸张放置。	电源灯：开 缺纸灯：闪烁 联机灯：关	放置纸张。
卡纸	一般错误。 输出纸张时，如果无法检测到纸张末端边缘，判定为卡纸错误。	电源灯：开 缺纸灯：关 联机灯：闪烁	取出纸张或按联机键。
单页纸/连续纸供纸错误	一般错误。 在出纸过程中，如果更改了换纸杆的位置，判定为换纸杆错误。 只有在纸空的情况下，才可更改换纸杆位置。	电源灯：开 缺纸灯：闪烁 联机灯：闪烁	复位换纸杆或取出纸张。
串行接口通信错误	一般错误。 a) CPU检测到串行校验错误。 b) CPU检测到串行起火错误。 c) CPU检测到串行溢出缓冲错误。 d) F/W检测到溢出接收缓冲。	电源灯：开 缺纸灯：不变 联机灯：不变 打印“？”数据到纸张上。	按两此联机键。
打印头温度异常	致命错误。 F/W检测到打印头温度过高或过低（低于零下40摄氏度或高于150摄氏度）	电源灯：关 缺纸灯：开 联机灯：闪烁	关闭电源。
打印头复位错误	一般错误。 初始化后，检测打印头原位。	电源灯：开 缺纸灯：关 联机灯：闪烁	取出纸张，然后按联机键。
打印头初始化错位	致命错误。 即使初始化时，打印头执行了待定操作步骤，但无法检测打印头原位。	电源灯：关 缺纸灯：关 联机灯：闪烁	关闭电源。

5. 故障排除

内存错误	致命错误。 电源打开时，RAM所有区域执行读写检查，数据写到相同的地址，但是读取数据不同。	电源灯：关 缺纸灯：闪烁 联机灯：闪烁	关闭电源。
校验和错误	致命错误。 电源打开时，计算校验和到闪存0x00 - 0xFD区域，但是闪存0xFE和0xFF中存储的校验和值却不同。	电源灯：关 缺纸灯：闪烁 联机灯：关	关闭电源。
内存（CG）	致命错误。 电源打开时，CG数据检查代码的值与ROM中检查代码的值不同。	电源灯：关 缺纸灯：闪烁 联机灯：闪烁	LED显示七秒后，打印机将自动启动IPL模式。
CMOS	致命错误。 电源打开时，FPGA执行读写检查，数据写到相同的地址，但是读取数据不同。	电源灯：闪烁 缺纸灯：关 联机灯：闪烁	关闭电源。
系统错误	致命错误	电源灯：快闪 缺纸灯：快闪 联机灯：快闪	关闭电源。

6. 打印机规格

6.1 机械规格

打印方式	24 针点阵式打印	
打印速度	超高速（英文）	366 cps（10 cpi）
	高速（英文）	275 cps（10 cpi） (最大 412 cps(15 cpi))
	常速（英文）	92 cps（10 cpi）
	常速（中文）	61 cps（6.7 cpi）
	高速（中文）	122 cps（6.7 cpi）
	超高速（中文）	184 cps（6.7 cpi）
	极高速（中文）	246 cps（6.7 cpi）
打印方向	文本和图形打印的双向逻辑搜索。可使用软件命令来选择单向文本或图形打印。	
行距	1/6英寸或1/8英寸，或以1/360英寸为单位编程	
可打印列宽	84列（10 cpi）	
分辨率	最大180 X 360 dpi	
供纸方式	摩擦进纸（前部） 拖拉进纸（后部）	
进纸速度	单张进纸	最大5英寸/秒
	连续进纸	最大7英寸/秒
稳定性	MTBF	15,000小时
	打印头寿命	4亿/针
尺寸和重量	高	181.5毫米（7.15英寸）
	宽	410毫米（16.15英寸）
	深	300毫米（11.8英寸）
	重量	约4.5 kg
色带	黑色带盒	
	色带寿命	600万字符
噪声	约56dB(A)（ISO7779标准）	

注意:

纸厚调节杆的位置或过热的打印头可能会影响打印速度。

6.2 电子规格

接口： IEEE-1284双向（半字节方式）
USB 2.0全速
RS232C串行接口（出厂选配）

接收缓冲器： 最大256KBytes

字符集： 打印机具备十四个字体{十个 LQ 字体（Roman ,Sans serif, Courier, OCR-B, OCR-A, Prestige, Script, Orator, Gothic, Bold）， Draft, Fast Draft, 中文字符（黑体和宋体}。

每个 LQ 字体字符都有相应的 10 cpi, 12 cpi 和成比例的图像数据，以便根据字符间距，获取合适的字体设计。请参阅下表。

字体图像	使用的字符间距
Courier 10 cpi	10 cpi 15 cpi
	17 cpi 20 cpi
Courier 12 cpi	12 cpi 24 cpi
Courier成比例	成比例

6.3 输入功率

	220 - 240 V机型
输入电压范围	198 - 264 V
额定频率范围	50/60 Hz
输入频率范围	47 - 63 Hz
额定电流	最大1.0 A

注意:

查看打印机背面有关电压的标签。

6.4 环境要求

	操作环境	存储环境
温度	10 - 40°C	-20 - 55°C
相对湿度 (无凝露)	10 - 85%	5 - 95%

6.5 纸张使用环境

注意:

请务必在下述正常的温度和湿度环境中使用标签。

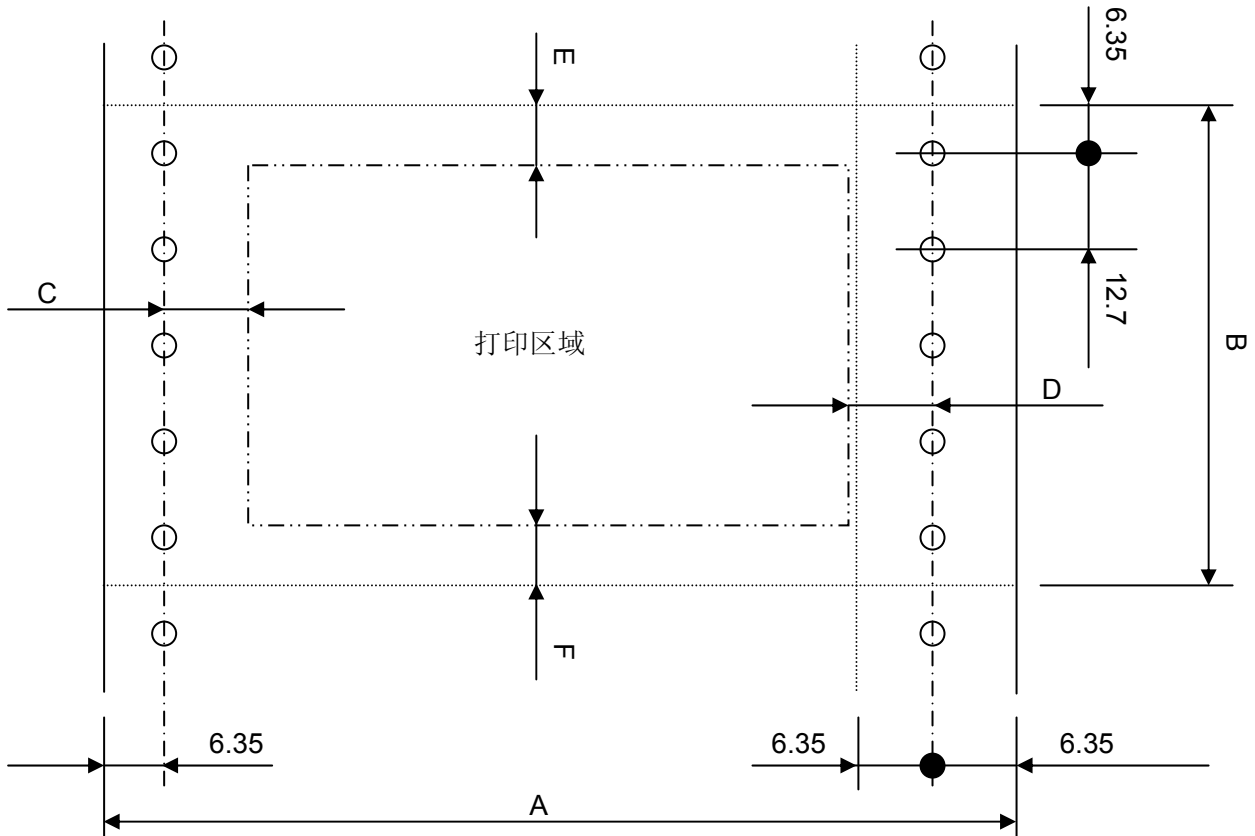
温度	15 - 25°C
湿度	30 - 60% RH

请勿放置卷曲、折叠或褶皱的纸张。

7. 纸张

7.1 连续纸（仅适用于拖拉进纸器供纸模式）

7.1.1 打印区域和尺寸



符号	尺寸	备注
A	76 ~ 254	纸张宽度
B	101.6 ~ 558.8	纸张长度
C	6.35 (最小)	建议在实际操作中使用 12 毫米或以上的距离，以避免齿孔或纵线孔造成的打印模糊和脏污。
D	6.35 (最小)	
E	6.35	建议使用该距离，以避免横线孔造成的打印模糊或间距混乱。
F	9.6	同 E，但是不同保证最后一页的供纸准确性。
总厚度	0.05 - 0.53 毫米	

7.1.2 纸张类型和复写页数

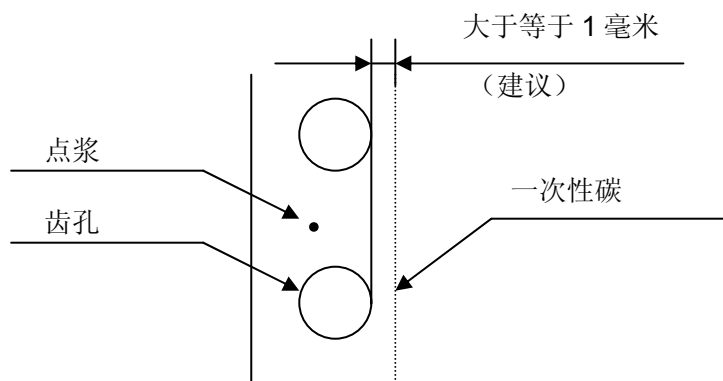
纸张类型	复写页数	总重量		两端的点浆或线胶	两端的纸张卷曲	一端或两端未胶合
		(kg)	(g/ sq.m)			
优质纸	1	48.0 ~ 78.0	55.5 ~ 90.2	—	—	—
一次性碳复写纸	2 ~ 3	32.5 ~ 48.5	37.6 ~ 56.0	○	○	x
	4 ~ 7	32.5 ~ 38.5	37.6 ~ 44.5	○	○	x
无碳复写纸	2 ~ 3	34.0 ~ 55.0	39.3 ~ 63.6	○	○	x
	4 ~ 7	32.5 ~ 38.5	37.6 ~ 44.5	○	○	x

注意:

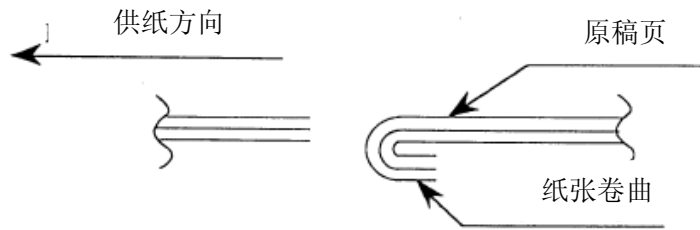
1. 上表中的复写页数包含原稿页，并基于连续使用相同尺寸纸张的条件。
2. 总重量 (kg) 代表 1000 张尺寸为 788 毫米 x 1091 毫米的纸张重量。
3. 请勿使用总厚度超出 0.53 毫米的纸张。
4. 建议通过拖拉进纸器供纸方式来使用单页纸。
如果页数大于等于 2，请固定两端带有点浆或线胶的原稿页和复写层的垂直边。
5. 请勿使用摩擦进纸模式。

7.1.3 重合固定

1. 复写纸位于原稿的垂直边，且不出齿孔。



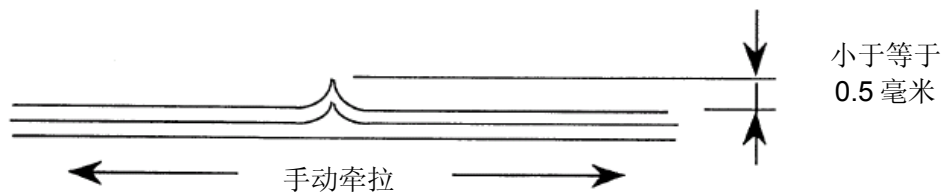
2. 建议将纸张卷曲部分折叠到最后一页复写层背面。



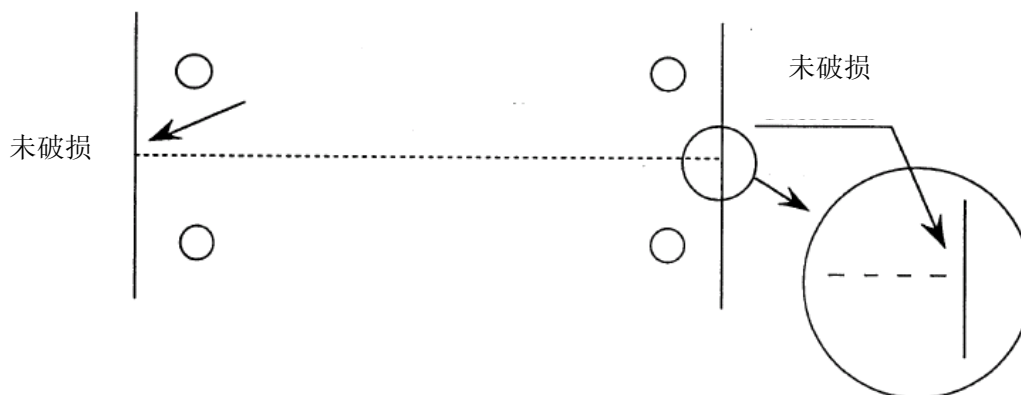
3. 使用多联纸时，纸张卷曲折叠不要超过三次，避免打印间隙。
4. 多联纸应在齿孔附近胶合。
(位于纸张边缘 1/2 英寸内)
5. 多联纸两端应胶合。
6. 请勿装订纸张，避免损坏打印机。
7. 纸张的胶合部分应整洁、无明显折痕。

7.1.4 线孔

1. 纸张放平，然后轻轻牵拉后，线孔部分突起的最高位置最好应小于等于 0.5 毫米。



2. 线孔可使纸张像手风琴一样在垂直方向上折叠起来。
3. 线孔末端不应裂开。



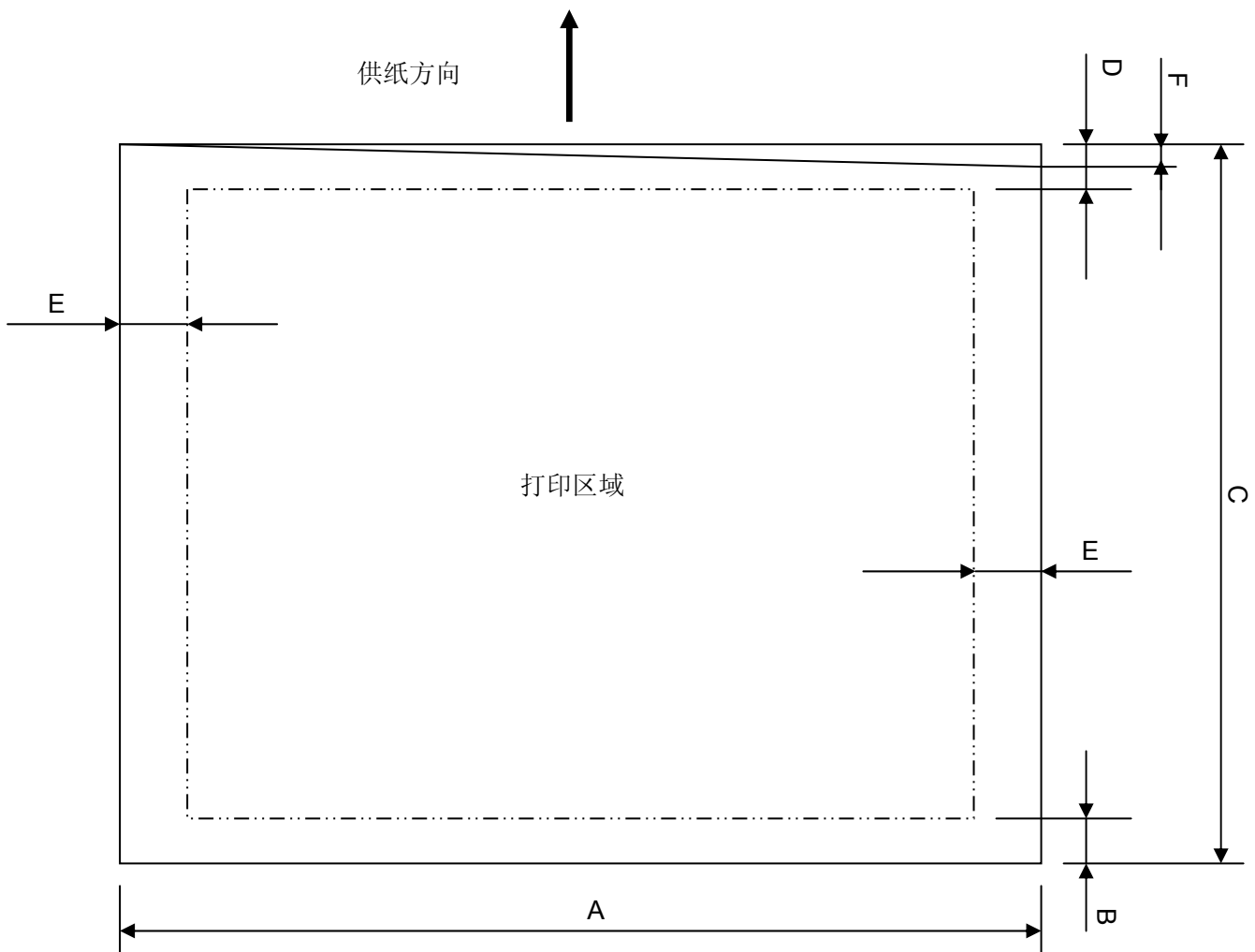
4. 线孔不应破损。

7. 纸张

5. 直线孔应位于纸张边缘 1/2 英寸之内，且应整洁、无破损或折痕。
6. 直线孔和横线孔不应交叉。

7.2 单页纸（仅适用于摩擦进纸模式）

7.2.1 打印区域和尺寸



7. 纸张

符号	尺寸	备注
A	55 ~ 297	纸张宽度
B	9.6 (最小)	从后端到打印区域的距离
C	76 ~ 364	纸张长度
D	6.35 (最小)	从前端到打印区域的距离
E	6.35 (最小)	纸张两侧到最左、最右齿孔之间的距离
F	小于 0.2	直立度 (以 A4 纸为例)
总厚度	0.05 - 0.53 和 0.9 毫米 (单页纸) 0.12 - 0.53 毫米 (多页纸)	打印面无步骤

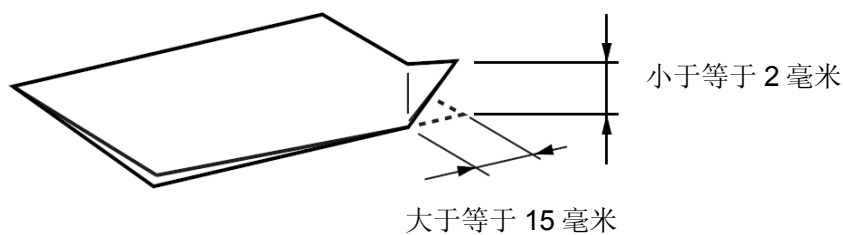
7.2.2 纸张类型

纸张类型	总厚度		尺寸 (水平 x 垂直)	备注
	(kg)	(g/sq.m)		
A4 纵向	38.5 ~ 78	44.5 ~ 90.2	210 x 297	
A4 横向			297 x 210	
A3 纵向			297 X 420	
B5 纵向			182 x 257	
B5 横向			257 x 182	
B4 纵向			257 x 364	
Letter 纵向			215.9 x 279.4	
Letter 横向			279.4 x 215.9	
Legal 纵向			215.9 x 355.6	
多联纸 (2~3)	32.5 ~ 48.5	37.6 ~ 56.1		
多联纸 (4~7)	32.5 ~38.5	37.6 ~ 44.5		

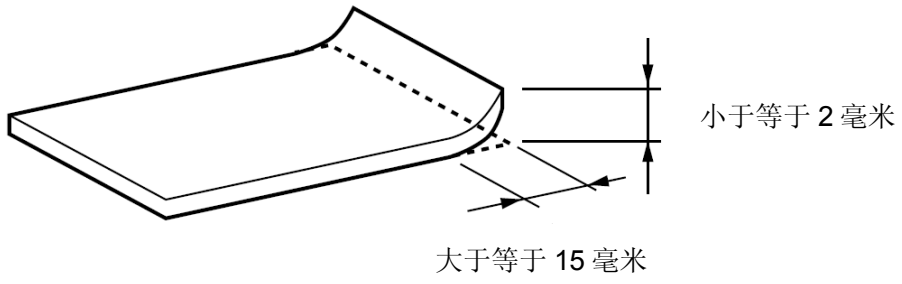
注意：某些类型的多联纸不可用。

7.2.3 纸张折叠和弯曲

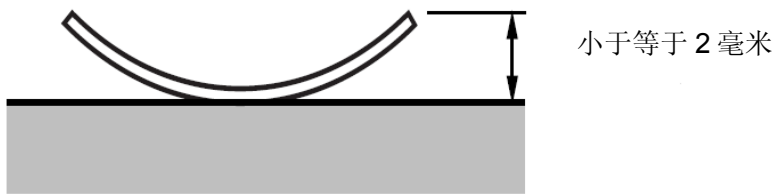
纸张折叠



7. 纸张

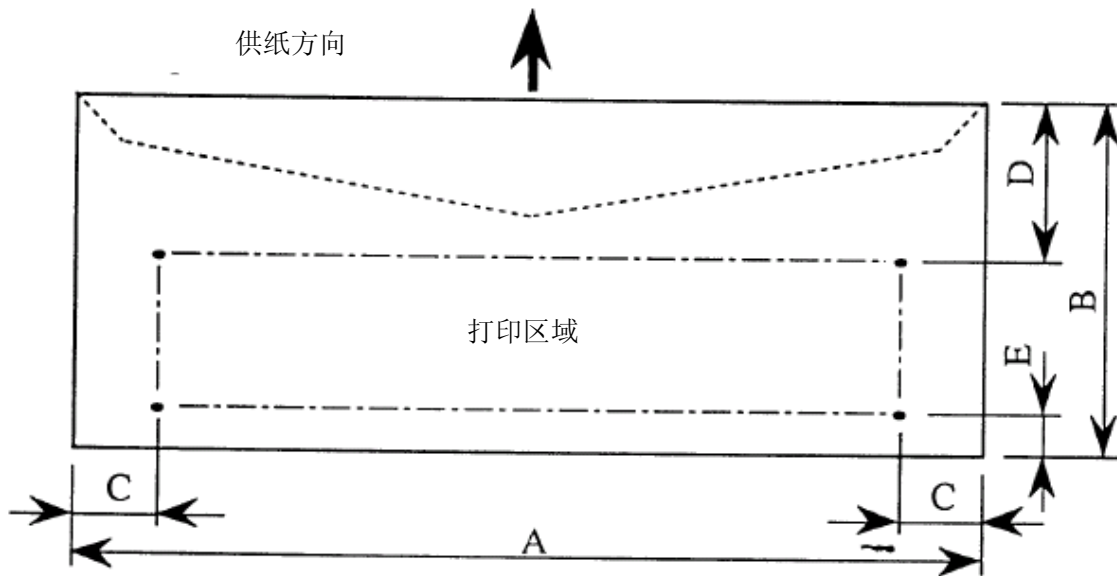


纸张弯曲



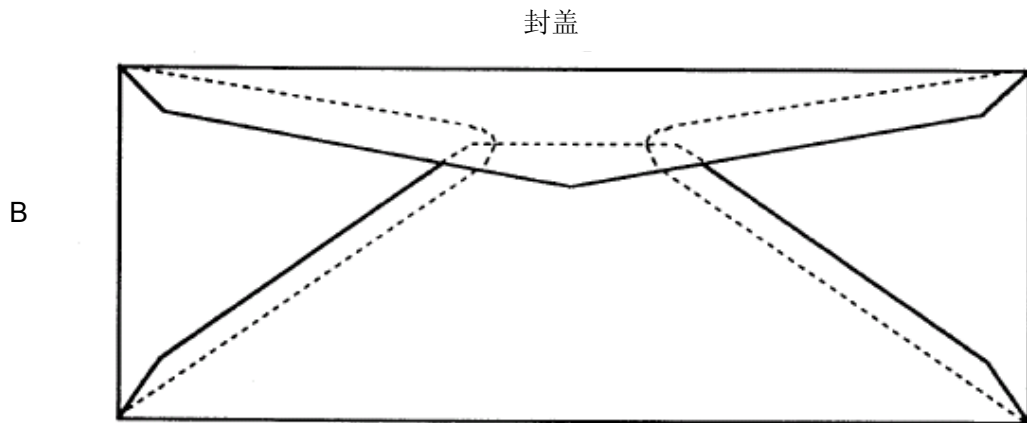
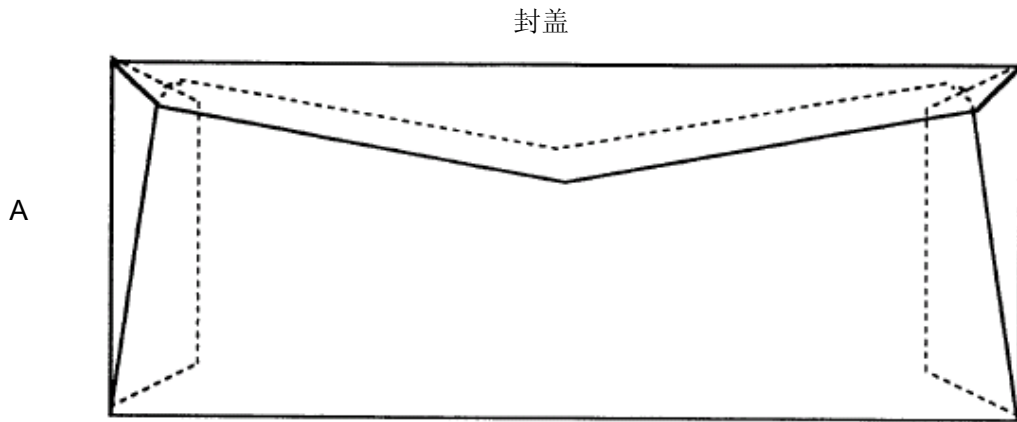
7.3 信封（仅适用于摩擦进纸模式）

7.3.1 打印区域和尺寸



符号	尺寸 (毫米)
A	152 ~ 241
B	110 ~ 152
C	25.4
D	43.18
E	最小 6.35

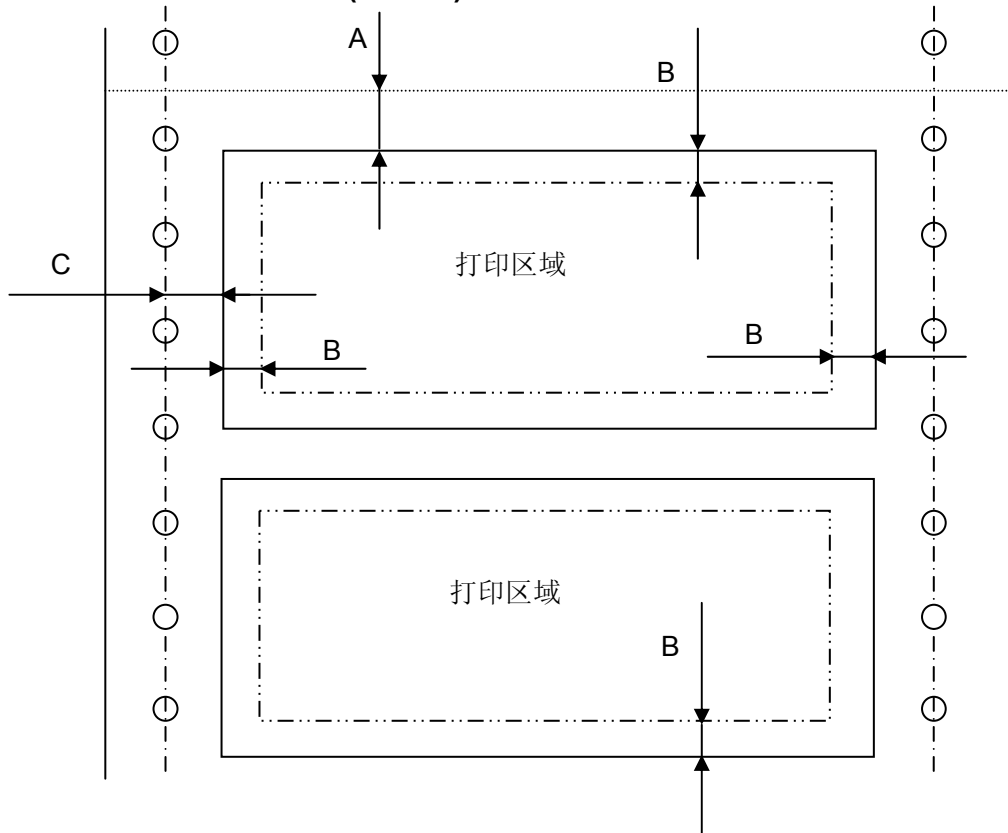
7.3.2 类型，纸张重量和厚度



重量: 20 ~ 24 lb 纸张信封
厚度: 最大 0.01378 英寸(0.35 毫米)

7.4 标签

7.4.1 打印区域和尺寸(连续纸)



符号	尺寸 (毫米)
A	最小 6.35
B	最小 3.18
C	最小 6.35

7.4.2 标签 / 底纸

标签

宽	最小 63.5 毫米
高	最小 25 毫米

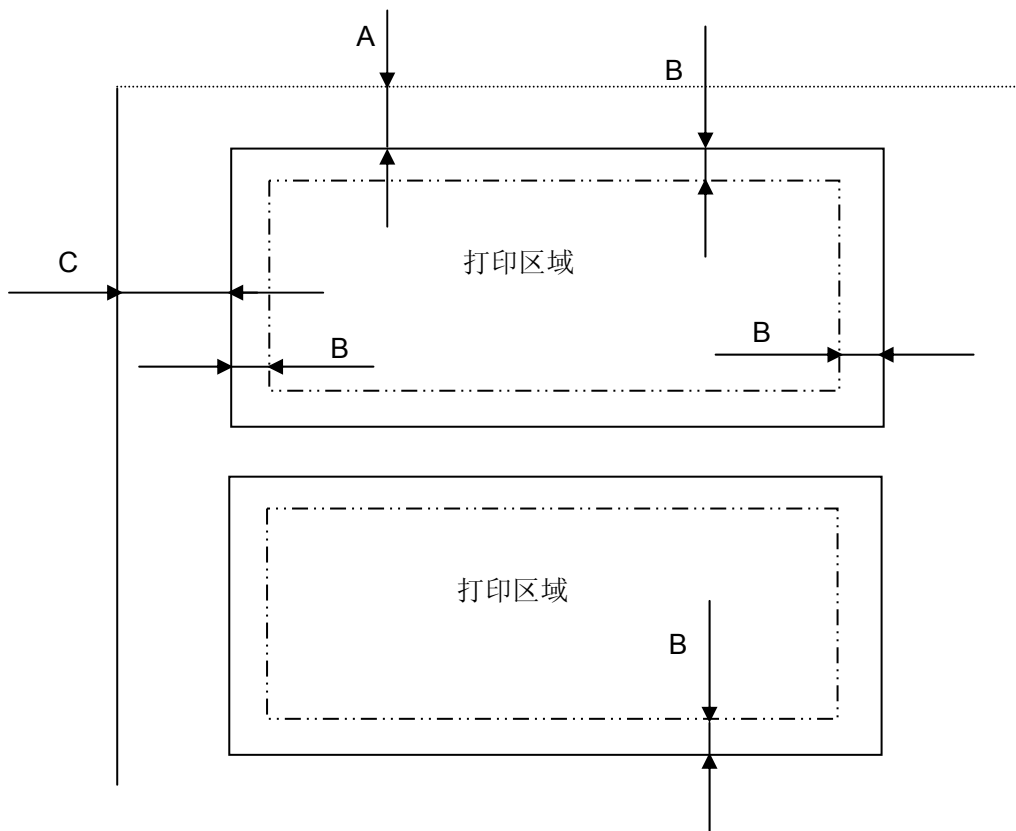
底纸

宽	101.6 – 254 毫米
长	101.6 – 558.8 毫米

厚度

底纸	0.07 – 0.09 毫米
总计	0.145 – 0.190 毫米

7.4.3 打印区域和尺寸（单页纸）



符号	尺寸（毫米）
A	最小 18
B	最小 3.18
C	最小 23

7.4.4 标签 / 底纸

标签

宽 最小 63.5 毫米
高 最小 25 毫米

底纸

宽 110 - 210 毫米
长 100 - 297 毫米

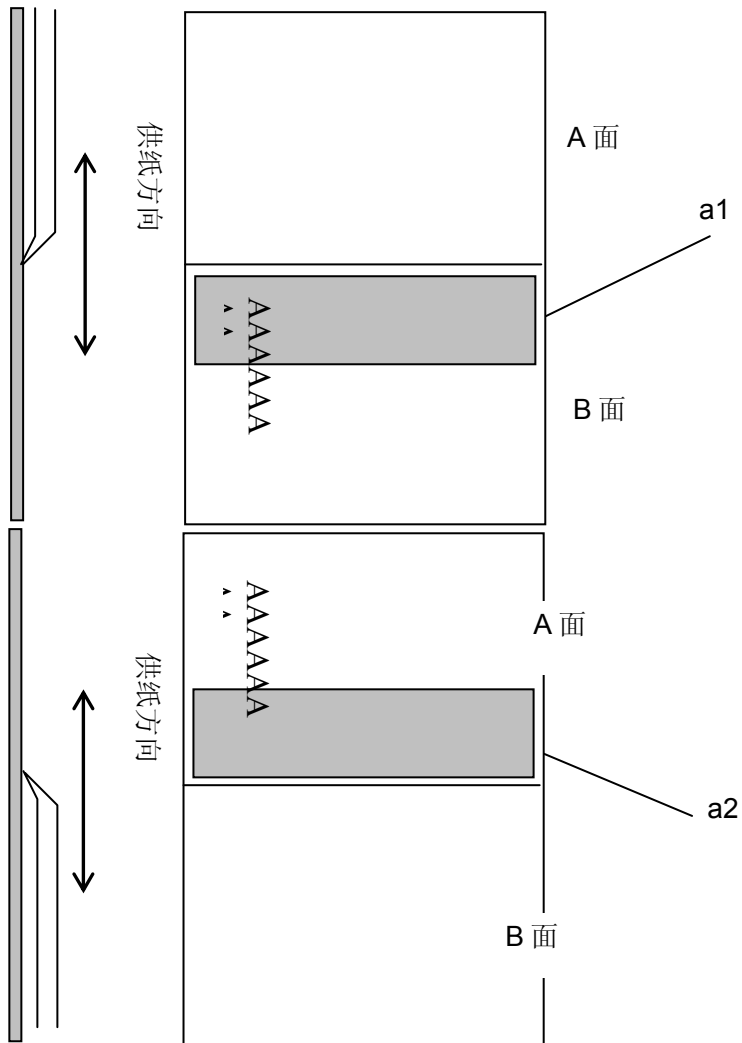
厚度

底纸 0.07 - 0.09 毫米
总计 0.145 - 0.190 毫米

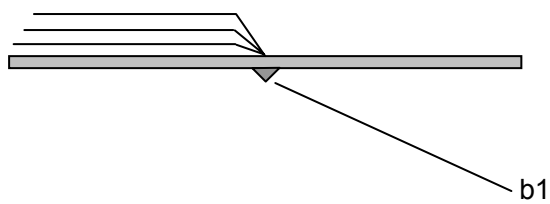
7.5 簿证

7.5.1 条件

1. 打开簿证，上下两页厚度相同。（最大 0.9 毫米）
封面和封底不计。
2. 无法保证折叠区域的打印（a1, a2）。



3. 无法保证带凸面的介质打印。（b1）



8. 色带盒

8.1 原装的东芝色带盒

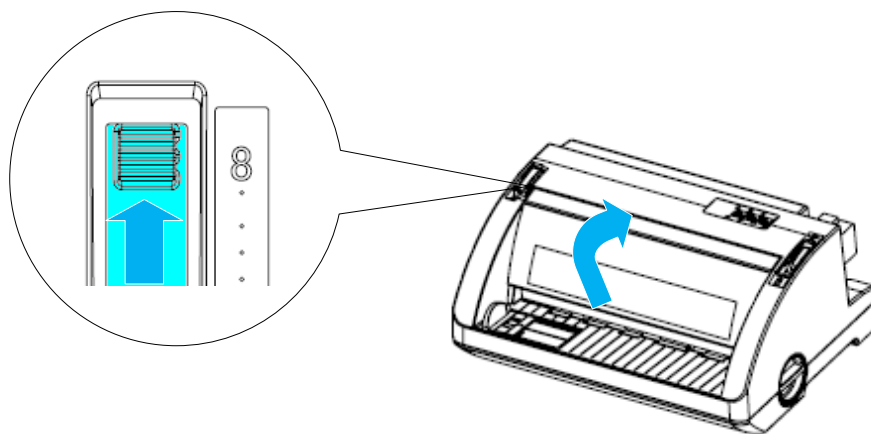
当打印开始变得模糊时，就需要更换色带盒。

原装的东芝色带盒专为本打印机而设计和生产。确保打印头和其它部件的正常和长时间的运作。使用非东芝生产的产品可能会损坏打印机，此不在东芝保修的责任范围内。

8.2 更换色带盒

请按照以下步骤，更换旧的色带盒：

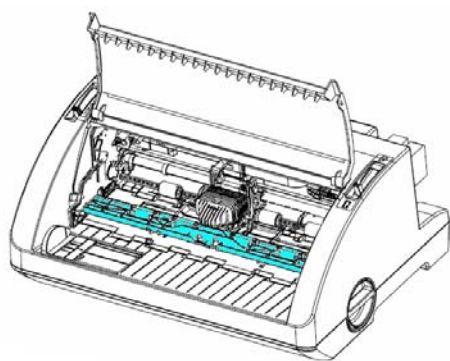
1. 确认关闭打印机电源。
2. 移动纸厚调节杆。
3. 握住盖板中央的指抓处，打开打印机盖板，然后提起。



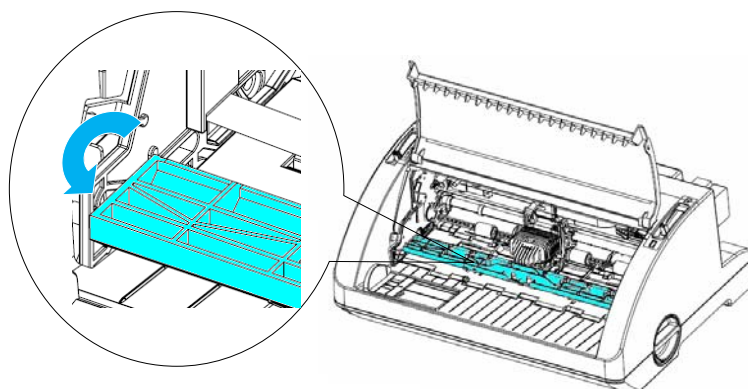
警告

刚打印后打印头温度很高；
色带盒的更换须待打印头温度降低后方可进行。

4. 向前拉前端的纸张导板。



5. 如下图所示，固定前端的纸张导板。



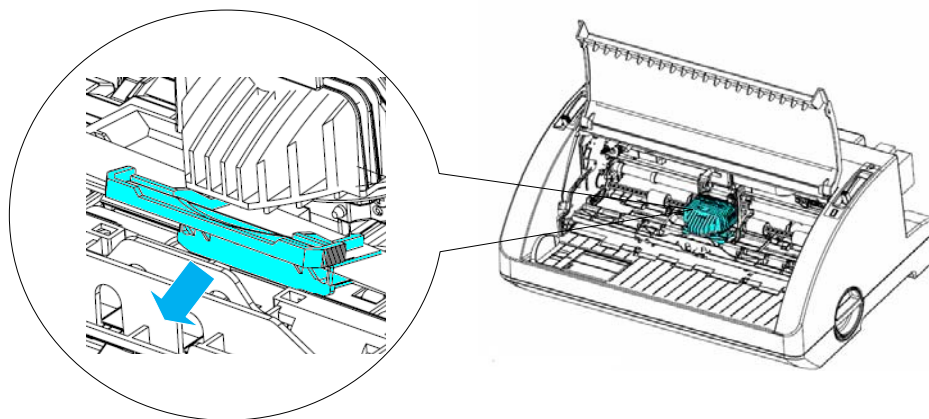
注意：

如果由于打印头的位置导致无法打开前端纸张导板，请关闭打印机的电源。然后，再打开打印机，打印头自动向左移动。再次关闭打印机。

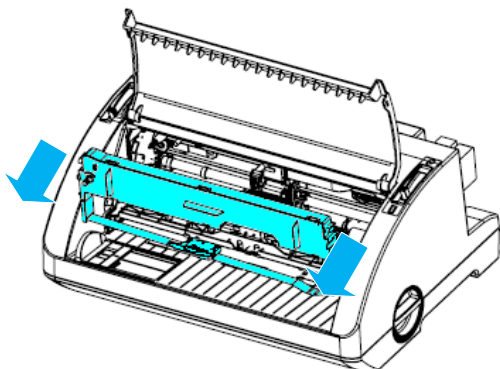
小心：

按照以下步骤操作前，请关闭打印机的电源。如果在打印机开启的状态下进行操作，会造成损坏。

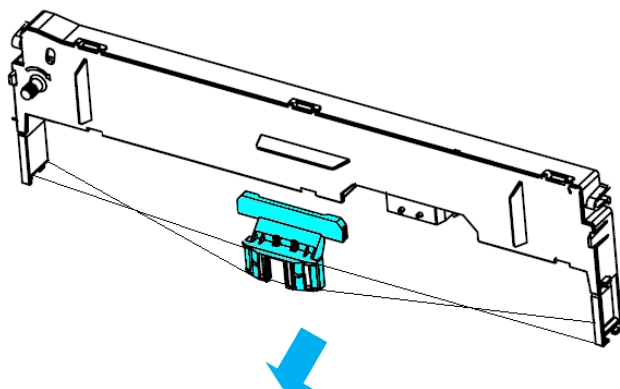
6. 抓住色带导引并拉动，直到其脱离打印头。



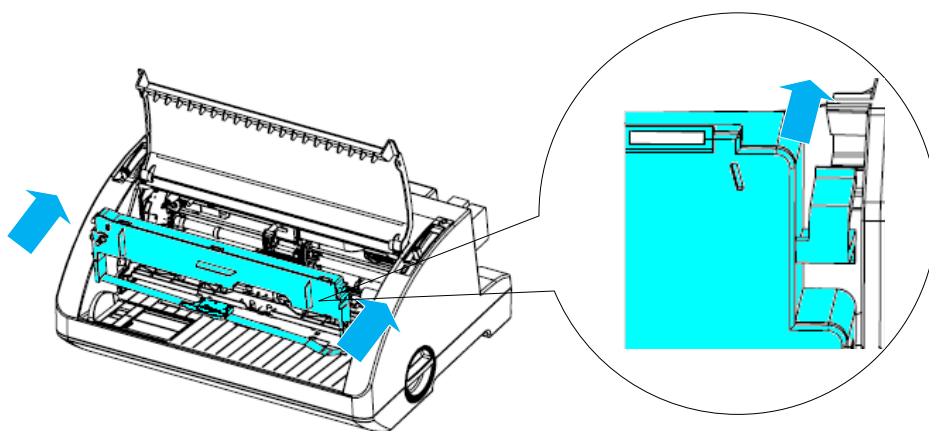
7. 握住色带盒的两端，将其取出。



8. 将新的色带盒从其包装中取出。
9. 握住色带导引的两端并拉动，直到其脱离色带盒。



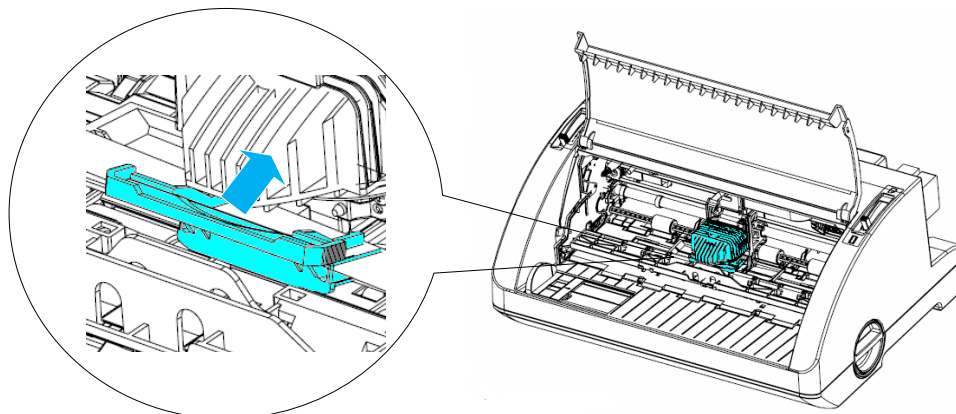
10. 握住色带盒，将其插入打印机中。
然后，紧紧按色带盒两端，将塑料卡扣插入打印机狭缝中。



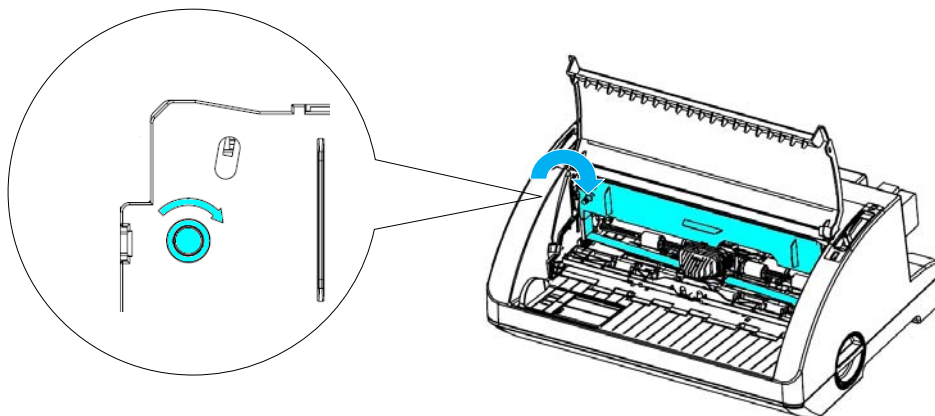
11. 滑动色带导引到打印头中，与打印头的凹槽对齐直到发出声音表示固定。

注意:

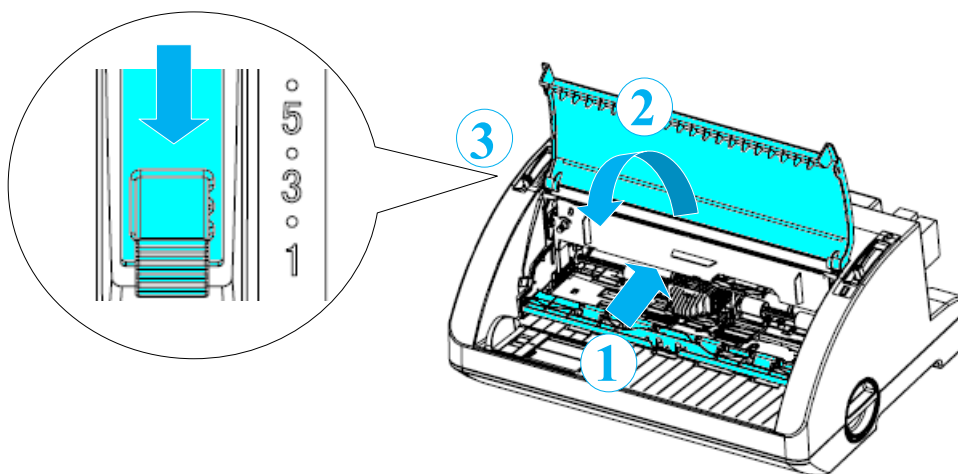
滑动色带导引到打印头中时, 请勿扭曲色带。



12. 转动色带上紧旋钮, 消除色带的松弛现象, 保证色带移动顺畅。



13. 关闭前端的纸张导板和顶盖。
移动纸厚调节杆。



东芝串行点阵打印机

24针84列平推针式打印机用户手册

TS-8100F-CN-R

TS-8800F-CN-R

TS-8810F-CN-R

TOSHIBA TEC CORPORATION

日本东京都品川区大崎1丁目11番1号



© TOSHIBA TEC CORPORATION 2013 版权所有，不得翻印

制造商：TOSHIBA TEC CORPORATION
生产厂：PT. TEC INDONESIA
进口商：东芝泰格信息系统（深圳）有限公司
服务热线：800-820-8068
公司网址：www.toshiba-tec.com.cn

2013-07